



 **Breezy**[®]
Premium products. Quality service.

Rubix²[®]





**Vielseitig, robust
und konfigurierbar**

Die Standard-Konfiguration

- Faltbarer Aluminium-Rahmen mit 3-fach Kreuzstrebe.
- Sitztiefe einstellbar von 41 bis 51 cm.
- Velcro einstellbare Rückenbespannung und Rücken. Höhenverstellbar von 41 bis 46 cm.
- Schwerpunktverstellung von -5 bis 5 cm.
- Winkel- (+/- 15°) und tiefeinstellbare Fussauflage.
- Armauflage höhen- (19 bis 31 cm) und tiefeinstellbar (22 bis 34 cm).
- Sitzhöhe von 37,5 bis 53 cm.
- Fusstütze 70° (Länge einstellbar von 35 bis 50 cm).
- 3 Standardfarben: Mattblau, Brillant Rot und Brillant Silber.



senectovia®

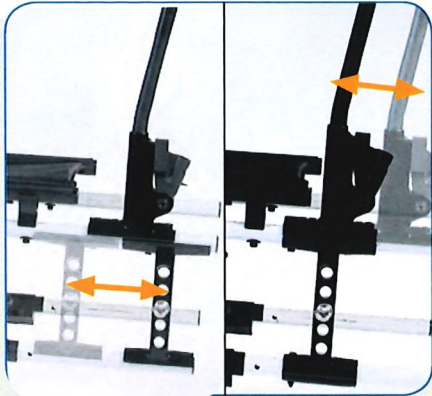


Der vielseitige Leichtgewicht-Rollstuhl in der Standardversorgung

Ein breites Spektrum an Einstellmöglichkeiten! Langlebiges und zuverlässiges Aluminiumdesign.

Die Ersatzteile und Optionen sind grösstenteils für die ganze X-Familie² verwendbar.

Wahlweise auch als XL-Version in Sonderbreite bis 60 cm und für Benutzergewichte bis 170 kg.



Verstellbarer Schwerpunkt und anpassbare Sitztiefe.



Velcroverstellbare Rückenbespannung und höhenverstellbarer Rücken.



Stabile 3-fach Kreuzstrebe für die perfekte Festigkeit (4-fach Kreuzstrebe bei der XL-Version).

In hohem Masse konfigurierbar ...

RubiX² lässt sich einfach an die Bedürfnisse der verschiedenen Benutzer anpassen und ist somit auch für den Wiedereinsatz bestens geeignet.

Ob in der Hemiplegiker-Versorgung oder ein Einsatz im XL-Bereich mit verstärktem Rahmen, der RubiX² bietet die nötigen Optionen und das gewünschte Zubehör.



Der RubiX² XL für schwerere Patienten mit bis zu 170 kg.



22" und 24" Antriebsrad auch mit Trommelbremse oder 12" Transitrad.



Hemiplegiker Armauflage optional.

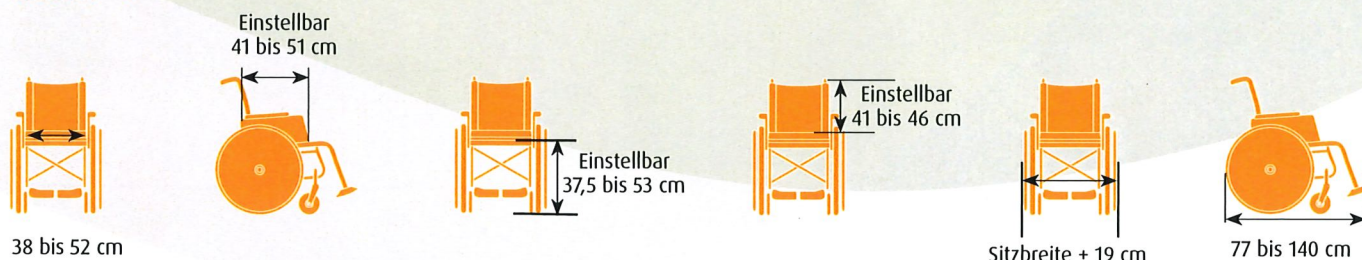
Optionen und Accessoires

- Höhenverstellbare Stossgriffe
- Reclining Rücken (0° bis 35°)
- Rücken winkelverstellbar
- Kopfstütze
- Beckengurt
- Stockhalter
- Fussstützen höhenverstellbar
- Stumpfauflage für Amputierte
- Kippsitz (0° bis 25°)
- Sicherheitsrad
- Therapietisch
- Sitzkissen
- Transitrad hinten 12"
- Rücken Stabilisierungsbügel
- Bremshebelverlängerung
- Transportfixation
- Trommelbremse für Begleitperson
- und vielem mehr ...

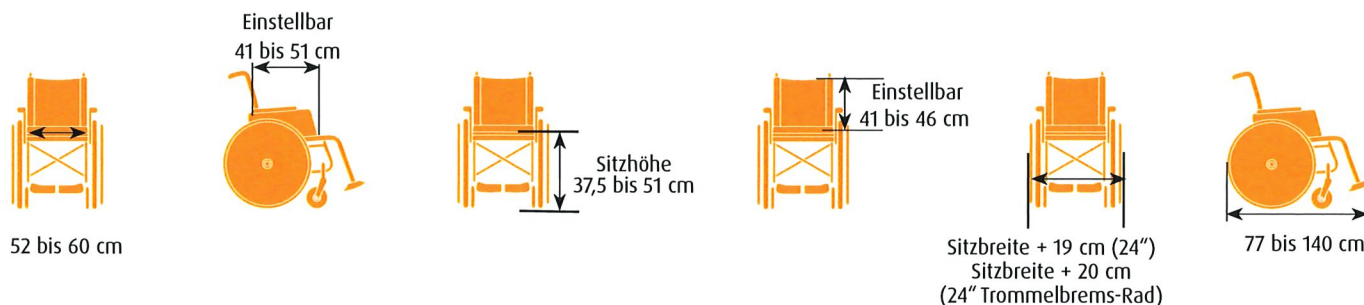
RubiX²®

Robust, konfigurierbar und vielseitig

RubiX²®:



RubiX²® XL verstärkte Version (belastbar bis 170 kg):



Technische Daten

| | | | |
|------------------------|--------------------------------------|------------------------------------|--|
| Sitzbreite: | 38 / 40,5 / 43 / 45,5 / 48 / 52 cm | Rahmenfarbe: | Brillant Silber, Brillant Rot und Mattblau |
| Sitzbreite XL Version: | 52 / 56 / 60 cm | Farbe Bespannung: | Schwarz |
| Sitztiefe: | 41 bis 51 cm (einstellbar) | Länge Fussstütze: | 35 bis 50 cm (einstellbar) |
| Sitzhöhe: | 37,5 bis 53 cm (einstellbar) | Max. Belastung: | 125 kg / 170 kg (XL Version) |
| Rückenhöhe: | 41 bis 46 cm (einstellbar) | Gesamtgewicht: | 15,5 kg / 16,8 kg (XL Version) |
| Gesamtbreite: | Sitzbreite + 19 cm (24" Antriebsrad) | Rahmengewicht: | 8,4 kg |
| Gesamtlänge: | 77 cm min, 140 cm max | Faltbreite ohne Antriebsrad: | 30 cm |
| Gesamthöhe: | 95 cm | Tarifposition Sozialversicherungen | 520 000 |

Technische Änderungen, Preisanpassungen, Druckfehler vorbehalten

Masstoleranzen ± 1cm



senectovia medizinaltechnik ag

In der Luberzen 1 · CH-8902 Urdorf · Tel. 044 735 35 45 · Fax 044 735 35 40
info@senectovia.ch · www.senectovia.ch

Sunrise Medical AG

Erlenauweg 17
CH-3110 Münsingen

Fon +41 31 958 3838

Fax +41 31 958 3848

www.SunriseMedical.ch