



# Mobile Dusch- Toilettenstühle

## Raz-AP(Z100) Raz-SP(Z200)

### Benutzer- und Händlerhandbuch



<b>EC REP</b>	Advena Ltd. Tower Business Center 2nd Flr, Tower Street Swatar, BKR 4013 Malta
<b>UKRP</b>	Advena Ltd. Pure Offices, Plato Close Warwick, CV34 6WE UK
<b>CH REP</b>	Easy Medical Device GmbH Bernoullistrasse 20 4056 Basel, Switzerland



BASIC UDI-DI: 628758RAZDESIGNINC2004V9

# SICHERHEITSVORKEHRUNGEN

## Nichtbeachtung kann zu Verletzungen oder Sachschäden führen!

Es ist wichtig, dass der Raz Mobiler-Duschstuhl richtig montiert ist und dass alle Einstellungen sorgfältig vorgenommen werden. Bitte stellen Sie sicher, dass der/die Benutzer, der/die Händler und die Begleitperson(en) dieses Handbuch gelesen und die sichere Bedienung des Raz Mobiler-Duschstuhl gründlich verstanden haben. Aktuelle Handbücher sind online verfügbar unter [www.razdesigninc.com](http://www.razdesigninc.com). Zur Klärung eines Abschnitts dieses Handbuchs wenden Sie sich bitte an Ihren Händler oder den Hersteller.



### HERSTELLER

USA UND WELTWEIT

Raz Design Inc.

135 Railside Rd. Toronto, ON, Canada, M3A 1B7

1.877.720.5678 / 416.751.5678

[info@razdesigninc.com](mailto:info@razdesigninc.com)



### VERTEILER

Wolturnus GmbH

Linderbacher Weg 30

99099 Erfurt, Deutschland

+49 6321 9673000

[info@wolturnus.dk](mailto:info@wolturnus.dk)

### STUHLKLASSIFIZIERUNG BASIEREND AUF DEM MAXIMALEN BENUTZERGEWICHT

AP / SP

185 kg (407 lbs)

## SICHERHEITSHINWEISE, DIE VOM EINZELHANDEL ZU BEACHTEN SIND

DIESES GERÄT IST GEEIGNET FÜR TYP A: (z. B. EINRICHTUNGEN) UND DARF KEINESFALLS ANDERS ALS BESTIMMUNGSGEMÄSS VERWENDET WERDEN

### Stabilität

Die Rollen aller Modelle sind mit Doppelsperren ausgestattet. Der Tritthebel aktiviert sowohl die Rollsperrung als auch die Lenksperrung. **Es ist wichtig, dass sich alle Rollen des Duschstuhls in einer nach außen gerichteten Position befinden, bevor die Sperren für eine optimale Vorwärts-, Rückwärts- und Seitenstabilität eingerastet werden.** Wenn dies der Fall ist, lösen Sie die optionale Lenkrollensperre, bevor Sie die hintere Rolle in die Rückwärtsposition drehen und die Doppelsperren der Rolle anwenden.



**DER BENUTZER DARF SICH NICHT** im Sitzen aus dem Raz mobilen Dusch- und Toilettenstuhl nach vorne lehnen, da dies dazu führen kann, dass der mobile Dusch- und Toilettenstuhl nach vorne kippt.

**BENUTZER DÜRFEN NICHT** eine Rampe hinunterfahren, ohne eine Begleitperson, die den Stuhl während des Abstiegs festhalten kann.

**ROLLENSPERREN SIND KEINE BREMSEN! Verwenden Sie niemals Rollensperren, um den Duschstuhl beim Herunterfahren von Steigungen zu bremsen, da dies dazu führen kann, dass der Stuhl in Fahrtrichtung kippt.**

### Seitenstabilität

**DER BENUTZER DARF SICH NICHT** über die Kante des Raz mobilen Dusch- und Toilettenstuhls lehnen, da dies dazu führen kann, dass der Stuhl kippt.

**BENUTZER DÜRFEN NICHT** versuchen, Gegenstände vom Boden aufzunehmen, indem sie sich nach vorne lehnen und greifen – ein Greifer oder Hilfe von anderen sollte eingesetzt werden.

**DER BENUTZER DARF KEINESFALLS** den Raz mobilen Dusch- und Toilettenstuhl auf einer abschüssigen Fläche abstellen, da er kippen könnte.

### Rückwärtsstabilität

**DER BENUTZER DARF NICHT** mit einem Raz-SP eine Rampe hochfahren, ohne sicherzustellen, dass die optionalen hinteren Kippschutzvorrichtungen angebracht sind. Die optionalen Kippschutzvorrichtungen müssen zusammen mit dem Raz-SP bestellt und ordnungsgemäß installiert werden, bevor Sie auf unebenen Oberflächen fahren.

### Kippschutzvorrichtungen – Modell SP

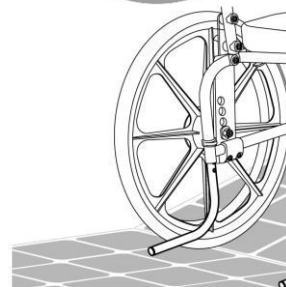
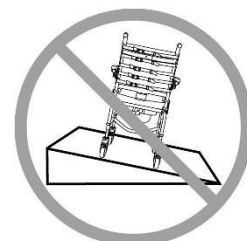
Kippschutzvorrichtungen sind eine Option für die Raz-SP Dusch- und Toilettenstuhl. Sie werden immer dann empfohlen, wenn die Stühle auf unebenen Flächen wie Rampen oder schrägen Böden verwendet werden sollen, wenn sie von an der unteren Extremität Amputierten verwendet werden, wenn die Hinterräder aus der werksseitig eingestellten Position vorwärts bewegt werden oder wenn die Rückwärtsstabilität beeinträchtigt ist.

### Rampen und sonstige Steigungen

Rampen und andere unebene Oberflächen (z. B. Steigungen in die Einrollduschen) müssen mit einer Begleitperson getestet werden, um sicherzustellen, dass diese die Stabilität des Stuhls nicht beeinträchtigen. Bei diesem Prozess sollte eine qualifizierte medizinische Fachperson hinzugezogen werden.

**Schieben oder ziehen Sie den Raz-AP NICHT an einer Steigung oder Rampe nach oben oder unten, die eine Steigung von 1:12 (5 ° Neigung) überschreitet.**

Lassen Sie **NICHT** zu, dass ein Benutzer in einem Raz-AP Duschstuhl auf andere Weise als von einer Begleitperson bewegt (geschoben oder gezogen) wird.



## WICHTIG!

DIE RÜCKWÄRTSSTABILITÄT DES RAZ-SP WIRD DURCH DIE MONTAGEPOSITION DER HINTERRÄDER, DEN KÖRPERLICHEN UND KLINISCHEN MERKMALEN DES BENUTZERS UND DEN WINKEL DER RÜCKENLEHNE BEEINFLUSST. DER BEDARF AN KIPPSCHUTZVORRICHTUNGEN SOLLTE ZUM ZEITPUNKT DER VERSCHREIBUNG DES RAZ-SP UNTER BERÜCKSICHTIGUNG DER KÖRPERLICHEN EIGENSCHAFTEN UND DER UMGEBUNG DES BENUTZERS ERMITTELT WORDEN SEIN. KIPPSCHUTZVORRICHTUNGEN KÖNNEN JEDERZEIT ZUM NACHRÜSTEN GEORDNET WERDEN, WENN FESTGESTELLT WIRD, DASS SIE ERFORDERLICH SIND.

### Eintauchen

Der Raz mobile Dusch- und Toilettenstuhl ist nicht zur Verwendung im Schwimmbecken konzipiert. Tauchen Sie den Duschstuhl nicht ganz oder teilweise in Wasser oder eine andere Flüssigkeit. Durch Eintauchen kann der Duschstuhl Schaden erleiden.



### Chlorexposition

Geeignet zur Verwendung in Nassbereichen, jedoch nicht im Schwimmbecken und dergleichen korrosiven Umgebungen.

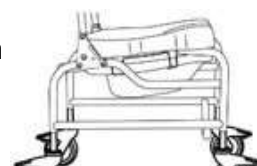
Lagern Sie das Gerät **NICHT** in der Nähe eines Schwimmbeckens. Das in der Luft enthaltene Chlor kann auf einigen der Edelstahlkomponenten am Stuhl Rostbildung verursachen.

### Transfer

Der gefährlichste Teil der Verwendung eines Duschstuhls ist der Transfer. Da jeder Stuhl unterschiedliche Stabilitätseigenschaften aufweist, ist es unerlässlich, die Transfermethode sorgfältig zu überprüfen und zu testen, um zu gewährleisten, dass die Methode sicher ist. Der Probetransfer sollte mit einer betreuenden Person durchgeführt werden, die verhindern kann, dass der Stuhl während des Transfers kippt oder wegrutscht. Wenn Sie das Gefühl haben, dass der Transfer nicht wiederholt sicher durchgeführt werden kann, wenden Sie sich an medizinisches Fachpersonal, das mit den Transfermethoden und -optionen vertraut ist. Personen, die keine sicheren Verlagerungsmethoden erlernt haben, müssen während der Verlagerung Hilfe suchen und ggf. die Verwendung eines mechanischen Hebbers in Anspruch nehmen.

### Auf einen Raz-AP transferieren

Alle vier Rollen sind **IMMER** in ihrer äußeren Position (vordere Rollen in der vorderen Position / hintere Rollen in der hinteren Position) für maximale Stabilität des Stuhls arretiert.



ROLLEN IN AUSWÄRTSPOSITION DARGESTELLT

### Auf einen Raz-SP transferieren

Arretieren Sie **IMMER** beide Vorderräder in ihrer äußeren Position (nach vorne gerichtet) und legen Sie beide Radsperrn vollständig an, so dass sie sicher in die Hinterräder eingreifen.

Die Radsperrn sind so konzipiert, dass eine Drehung der freidrehenden Räder verhindert wird. Die Doppelsperren an den Rollen sind so konzipiert, dass eine Drehung der Rollen und ein Schwenken der Rollengabeln verhindert wird. Rollen- und Radsperrn **DÜRFEN und KÖNNEN NICHT** verhindern, dass der Duschstuhl bei rutschigem Boden rutscht oder sich bewegt. Ein rutschiger Boden kann durch Staub, Wasser, Seife oder andere Substanzen verursacht werden, die es den Rollen/Hinterrädern nicht ermöglichen, sicher auf dem Boden zu bleiben.

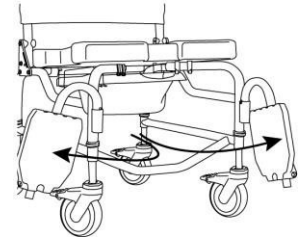
**Verlagerungen sollten auf keinen Fall durchgeführt werden, wenn der Duschstuhl auf rutschigen Oberflächen steht.** Es wird empfohlen, den Transfer auf sauberen, trockenen und rutschfesten Flächen durchzuführen. Hartböden wie Fliesen, Holz oder Beton bieten möglicherweise nicht genügend Halt, um ein Verrutschen der feststehenden Rollen und/oder Hinterräder zu verhindern. Eine Teppichbodenfläche ist optimal. Beachten Sie, dass Teppiche und Duschmatten auf Böden verrutschen können und dadurch eine gefährliche Fläche entstehen kann.



Stehen Sie **NICHT** auf irgendeinem Teil des Rahmens des Raz-AT Duschstuhls.

**Verwenden Sie die Fußstützen NIEMALS, um den Transfer zu vereinfachen.**

Dies kann dazu führen, dass der Stuhl umkippt. Die Fußstützen sollten während der Verlagerung zur Seite geschwenkt oder ganz entfernt werden, um einen ungehinderten Zugang zum Duschstuhl zu ermöglichen.



Der Raz Mobile Dusch- und Toilettenstuhl **ist NICHT** für den Einsatz als Transportgerät oder Langzeit-Sitzsystem vorgesehen.

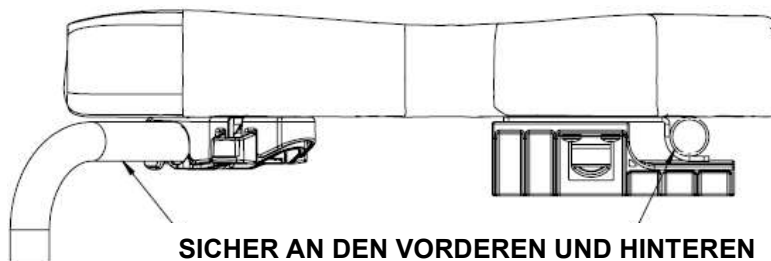
## WICHTIG!

**STELLEN SIE IMMER SICHER, DASS DER SITZ RICHTIG MONTIERT UND VERRIEGELT IST, BEVOR EIN BENUTZER AUF DEN STUHL TRANSFERIERT WIRD.**

**DIE HINTEREN SITZHALTERUNGEN MÜSSEN VOLLSTÄNDIG UNTER DEN HINTEREN SITZSTÜTZROHREN EINGEHAKT SEIN. DIE VORDEREN SITZHALTERUNGEN MÜSSEN DIE VORDEREN STÜTZROHRE AM SITZ SICHER UMSCHLIESSEN SOWOHL DIE VORDEREN ALS AUCH DIE HINTEREN**

**TZHALTERUNGEN MÜSSEN DURCH FESTZIEHEN DER 8 SCHRAUBEN AN DER SITZUNTERSEITE GESICHERT SEIN.**

**ANLEITUNGEN ZUM ORDNUNGSGEMÄSSEN ABBAUEN UND INSTALLIEREN DES SITZES ZUM REINIGEN MÜSSEN DEM BENUTZER UND / ODER DEN PFLEGEKRÄFTEN ZUR VERFÜGUNG GESTELLT WERDEN.**



**SICHER AN DEN VORDEREN UND HINTEREN STÜTZROHREN BEFESTIGTER SITZ**

## **WICHTIG!**

**DER BENUTZER SOLLTE AUF DEM RAZ DUSCHSTUHL NIEMALS UNBEAUFICHTIGT BLEIBEN.**

## **WICHTIG!**

**HEBEN SIE EINEN RAZ MOBILE DUSCH- UND TOILETTENSTUHL UND DEN INSASSEN NICHT AN DEN ARMLEHNEN ODER FUßSTÜTZEN AN!**

## **WICHTIG!**





**DER RAZ-AP UND DER RAZ-SP SIND ZUR VERWENDUNG AUF FOLGENDE WEISE BESTIMMT:**

- **ALS HILFE BEIM DUSCHEN/BADEN, BEIM GANG ZUR TOILETTE UND FÜR ANDERE AKTIVITÄTEN IN VERBINDUNG MIT INTIMPFLEGE UND -HYGIENE,**
- **ALS AUFLAGE FÜR DEN KÖRPER DES BENUTZERS IN SITZENDER ODER ZURÜCKGELEHNTER POSITION,**
- **MIT ODER OHNE DIE HILFE EINER PFLEGEPERSON,**
- **ÜBER EINER STANDARDTOILETTE ODER ALS TOILETTENSTUHL MIT DER TOILETTENPFANNE,**
- **NUR IN INNENRÄUMEN,**
- **SOWOHL IM UMFELD TYP A FÜR HOHE BEANSPRUCHUNG (z. B. EINRICHTUNGEN) ALS AUCH FÜR DEN GEBRAUCH IN HÄUSLICHER UMGEBUNG,**

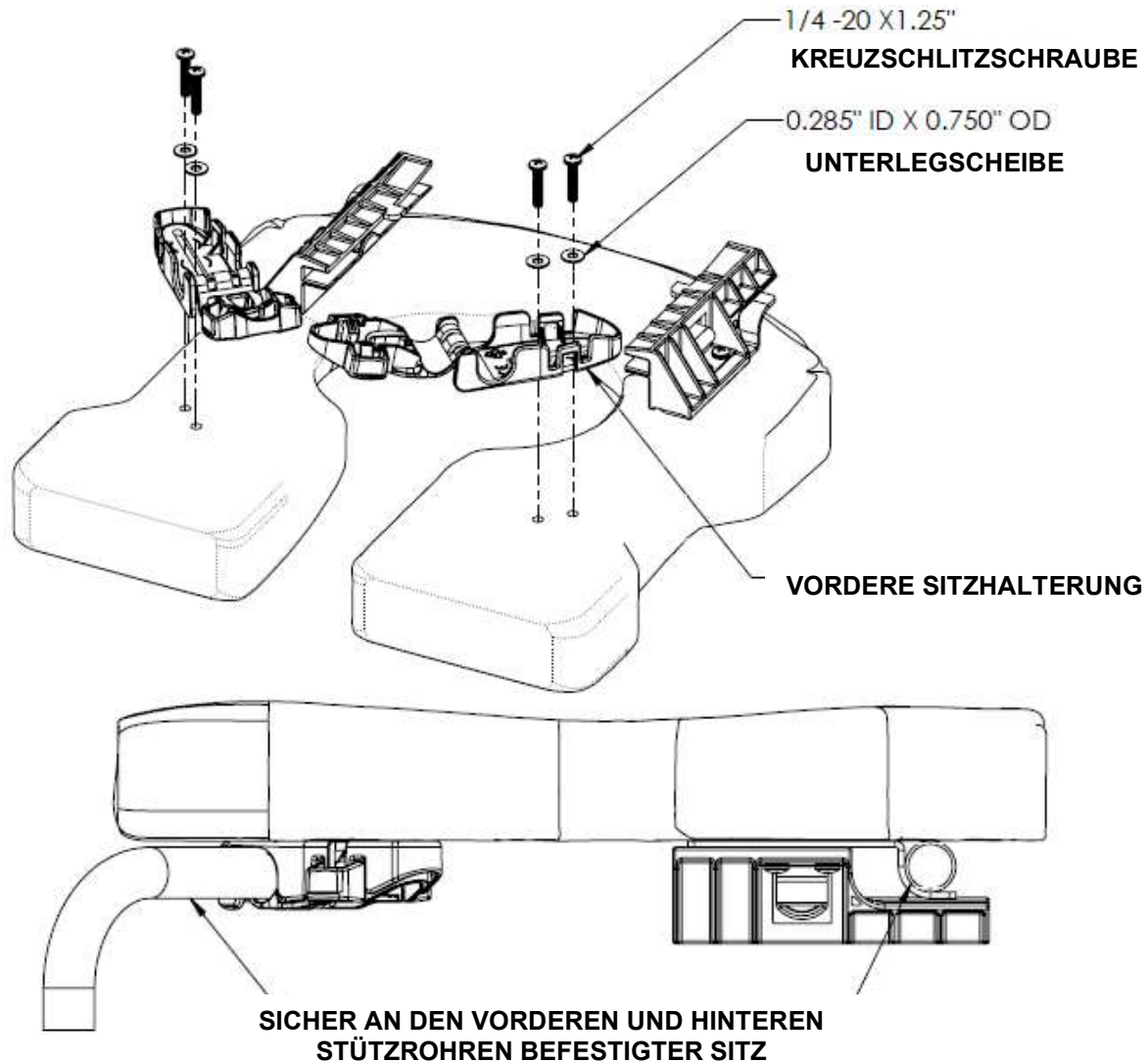
**DER RAZ-AP UND DER RAZ-SP HABEN KEINERLEI THERAPEUTISCHE ODER DIAGNOSTISCHE FUNKTION UND SIND NICHT FÜR THERAPEUTISCHE ODER DIAGNOSTISCHE ZWECKE VORGESEHEN. ALLE PRODUKTE DER RAZ-FAMILIE SIND NICHTSTERIL, WIEDERVERWENDBAR, NICHTINVASIV UND NICHTIMPLANTIERBAR.**

**DER RAZ-AP UND DER RAZ-SP SIND ZUR VERWENDUNG DURCH PERSONEN MIT MOBILITÄTSDEFIZITEN BESTIMMT, DIE MÖGLICHERWEISE SCHWIERIGKEITEN BEIM STEHEN ODER GLEICHGEWICHTHALTEN WÄHREND DES DUSCHENS, BEIM TOILETTENGANG ODER DER INTIMPFLEGE HABEN. DER TYPISCHE BENUTZER VERFÜGT ÜBER BEGRENZTE AUSDAUER SOWIE HALTUNGSKONTROLLE UND BENÖTIGT U. U. DIE HILFE EINER PFLEGEKRAFT BEI TÄTIGKEITEN WIE DUSCHEN, TOILETTENGANG ODER INTIMPFLEGE. BEI PRODUKTEN MIT ZURÜCKLEHNFUNCTION KANN DIE VERWENDUNG DER ZURÜCKLEHNFUNCTION KONTRAINDIZIERT SEIN, WENN DER BENUTZER AUF SITZFLÄCHEN BEIM ÖFFNEN DES SITZ-RÜCKEN-WINKELS SCHERKÄFTEN AUSGESETZT IST.**

# AUFKLEBER ODER SYMBOLE AM PRODUKT

PRODUKTBEZEICHNUNG	RAZ-AP / RAZ-SP
HERSTELLERADRESSE	 <p>Raz Design Inc. 135 Railside Road Toronto, ON Canada M3A 1B7</p>
ABGABEN ZUR ERMÄCHTIGTEN VERTRETUNG	<div style="display: flex; justify-content: space-around; align-items: center;"> <div style="border: 1px solid black; padding: 5px; text-align: center;"><b>EC</b></div> <div style="border: 1px solid black; padding: 5px; text-align: center;"><b>REP</b></div> </div> <p style="text-align: center; font-size: 1.5em;"><b>UKRP</b></p> <div style="display: flex; justify-content: space-around; align-items: center;"> <div style="border: 1px solid black; padding: 5px; text-align: center;"><b>CH</b></div> <div style="border: 1px solid black; padding: 5px; text-align: center;"><b>REP</b></div> </div>
PRODUKTKENNZEICHNUNG (PI)	<div style="border: 1px solid black; padding: 5px; text-align: center; width: fit-content; margin: 0 auto;"><b>SN</b></div> <p style="text-align: center;">RAS-XXXXXX</p>
UDI-DI	<div style="border: 1px solid black; padding: 5px; text-align: center; width: fit-content; margin: 0 auto;"><b>UDI</b></div> <p style="text-align: center;">AP: 628758001003 SP: 628758002000</p>
MEDIZINGERÄT	<div style="border: 1px solid black; padding: 5px; text-align: center; width: fit-content; margin: 0 auto;"><b>MD</b></div>
EINHALTUNG DER EUROPÄISCHEN VORSCHRIFTEN	<div style="text-align: center; font-size: 2em;"><b>CE</b></div>
HERSTELLUNGSDATUM	
MAXIMALES BENUTZERGEWICHT	
BENUTZERHANDBUCH LESEN	

## VORDERE SITZHALTERUNGEN INSTALLIEREN (FALLS ZUTREFFEND)



Wir haben das Design unserer vorderen Sitzhalterungen optimiert. Wie das Originaldesign im Hinblick auf die Stabilitätsbemessung bietet auch dieses Design verbesserte Haltbarkeit und Funktionalität.

Zum Installieren siehe bitte die Abbildung oben.

Hinweis: Bitte bringen Sie die Kreuzschlitzschrauben per Hand an. Bei Verwendung von Elektrowerkzeugen kann sich die Halterung verbiegen.

Achten Sie nach dem Installieren darauf, dass die Halterungen am Sitz gesichert sind. Öffnen und schließen Sie die Halterungen, um die ordnungsgemäße Funktionalität zu überprüfen.

Stellen Sie immer sicher, dass der Sitz richtig installiert und verriegelt ist. Die hinteren Haken müssen vollständig eingerastet sein. Die vorderen Halterungen müssen arretiert sein und die vorderen Sitzstützrohre vollständig umschließen.

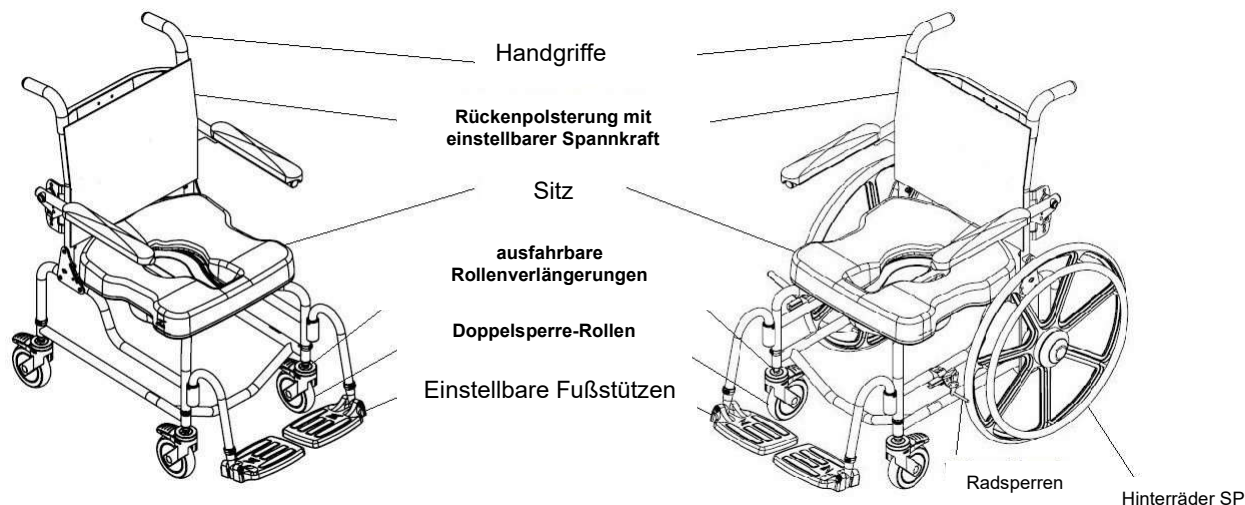


# BENUTZER- UND HÄNDLERHANDBUCH – INHALTSVERZEICHNIS

1.0	ALLGEMEINE INFORMATIONEN	
1.1	Raz-AP/SP Reha-Duschstuhl – Übersicht .....	10
1.2	Raz- AP/SP Reha-Duschstuhl – Technische Daten .....	10
2.0	EINRICHTUNG: NUR FÜR DEN HÄNDLER BESTIMMT	
2.1	Montage der Rückenlehne .....	11
2.1.1	Rückenlehne installieren – Modell SP .....	11
2.1.2	Rückenlehne installieren – Modell AP .....	12
2.2	Montage des Raz Sitzes .....	12
2.3	Montage der Rollen .....	13
2.4	Montage der Räder mit Standard-Achsschraube – Modell SP .....	13
2.5	Montage der einstellbaren Fußstütze .....	14
2.6	Montage der Befestigungselemente .....	14
3.0	EINSTELLUNGEN: NUR FÜR DEN HÄNDLER BESTIMMT	
3.1	Rückenlehne einstellen .....	15
3.1.1	Einstellung des Rückenlehnenwinkels .....	15
3.1.2	Einstellung der Rückenpolsterung mit einstellbarer Spannkraft .....	15
3.2	Sitztiefe einstellen .....	15
3.3	Sitzhöhe einstellen .....	16
3.3.1	Sitzhöhe einstellen – Modell AP .....	16
3.3.2	Sitzhöhe einstellen – Vordere Rollen am Modell SP .....	16
3.3.3	Sitzhöhe einstellen – Hinterräder am Modell SP .....	16
3.4	Hinterräder nach vorne/hinten verstellen .....	17
3.5	Radsperr einstellen – Modell SP .....	17
3.6	Armlehne einstellen – Option „Adjusta-Back“ .....	18
3.6.1	Einstellung der Armlehnenhöhe .....	18
3.6.2	Einstellung des Armlehnenwinkels .....	18
3.7	Einstellung der einstellbaren Fußstütze .....	18
4.0	GEBRAUCH UND BETRIEB	
4.1	Adjusta-Back Rückenlehne .....	19
4.2	Rückenpolsterung mit einstellbarer Spannkraft .....	19
4.3	Geformter Sitz und Sitz mit Visco-Schaumstoffauflage .....	20
4.4	Einstellbare Fußstützen .....	21
4.5	Radsperrn – Modell SP .....	21
4.6	Toilettenpfanne .....	21
4.7	Rollen .....	21
5.0	REINIGUNG UND PFLEGE	
5.1	Reinigung nach jedem Gebrauch .....	22
5.1.1	Toilettenpfanne .....	22
5.1.2	Geformter Sitz .....	22
5.2	Reinigung nach Bedarf .....	22
5.2.1	Rückenpolsterung mit einstellbarer Spannkraft .....	22
5.2.2	Rahmen, Armlehnen, einstellbare Fußstützen und andere Bauteile .....	22
5.3	Empfohlene Reinigungsprodukte .....	23
6.0	BESCHRÄNKTE GARANTIE .....	23
7.0	KONTAKTE .....	24

## 1.0 ALLGEMEINE INFORMATIONEN

### 1.1 Raz-AP/SP mobiler Dusch- und Toilettenstuhl – Übersicht



### 1.2 Raz-AP/SP mobiler Dusch- und Toilettenstuhl – Technische Daten

TECHNISCHE DATEN	Raz-AP	Raz-SP (22-Zoll-Räder)	Raz-SP (24-Zoll-Räder)
<b>TRAGFÄHIGKEIT</b>	185 kg (407 lbs)	185 kg (407 lbs)	185 kg (407 lbs)
<b>RAHMENBREITE (Sitz- und Rückenrahmen)</b>	46 cm (18")	46 cm (18")	46 cm (18")
<b>GESAMTBREITE</b>	57 cm (22,5")	67 cm (26,5")	67 cm (26,5")
<b>GESAMTLÄNGE (mit Fußstützen)</b>	86 cm (33,75")	99 cm (39")	99 cm (39")
<b>SITZBREITE (Toilettensitz)</b>	46 cm (18 Zoll)	46 cm (18 Zoll)	46 cm (18 Zoll)
<b>SITZTIEFE (Vorderseite der Rückenlehne bis Vorderseite des Sitzes)</b>	40 oder 48 cm (16 oder 19 Zoll)	40 oder 48 cm (16 oder 19 Zoll)	40 oder 48 cm (16 oder 19 Zoll)
<b>DURCHFABRTHÖHE mit Halterungen für Toilettenpfanne: ohne Halterungen für Toilettenpfanne:</b>	39-50 cm (15,5"-19,5") 41-51 cm (16,25"-20,25")	41-51 cm (16"-20") 39-49 cm (15,25"-19,25")	40-50 cm (15,75"-19,75") 38-48 cm (15"-19")
<b>ARMLEHNENHÖHE ÜBER DEM SITZ (17" Adjusta-Back)</b>	17-24 cm in Schritten zu je 1,25 cm (6,5"-9,5") ½"-Schritte	17-24 cm in Schritten zu je 1,25 cm (6,5"-9,5") ½"-Schritte	17-24 cm in Schritten zu je 1,25 cm (6,5"-9,5") ½"-Schritte
<b>SITZ-ZU-BODEN-HÖHE</b>	51-61 cm in Schritten zu je 2,5 cm (20"-24") 1"-Schritte	51-61 cm in Schritten zu je 2,5 cm (20"-24") 1"-Schritte	51-61 cm in Schritten zu je 2,5 cm (20"-24") 1"-Schritte
<b>PRODUKTGEWICHT (mit Fußstützen)</b>	17 kg (38 lbs)	21 kg (47 lbs)	22 kg (49 lbs)
<b>RAHMEN- UND BESCHLAGSMATERIAL</b>	Edelstahl (Lebenslange Garantie gegen Korrosion)		
<b>MINDESTWENDEKREIS</b>	93 cm (36,75 Zoll)	152 cm (60 Zoll)	152 cm (60 Zoll)

## 2.0 EINRICHTUNG: NUR FÜR DEN HÄNDLER BESTIMMT

WICHTIGER HINWEIS: Um Kaltschweißen der Halterungen zu vermeiden, empfehlen wir, keine Elektroschrauber zu verwenden

TIPP:

- Um Festfressen zu reduzieren, sollten Sie vor dem Anziehen der Halterungen Schmiermittel (Flüssigreiniger, Seife, Lippenbalsam, Wachs usw.) auf die Gewinde auftragen.
- Halterungen nicht übermäßig festziehen.

## 2.1 Rückenlehne installieren

### 2.1.1 Rückenlehne installieren – Modell SP

Benötigtes Werkzeug: 5/32“ Inbusschlüssel, 7/16“ Schraubenschlüssel

1. Nehmen Sie den Duschstuhl aus dem Versandkarton.
2. Setzen Sie einen gewölbten Abstandshalter auf die Außenseite der beiden vertikalen Rahmenrohre der Rückenlehne. Richten Sie den Abstandshalter mit der Bohrung auf der Unterseite des Rahmens aus.
3. Ziehen Sie die Rückenlehne in aufrechte Stellung, um die gewölbten Abstandshalter zwischen den Montageplatten der Rückenlehne und den Rahmenrohren der Rückenlehne festzuklemmen.

*TIPP: Bei der Ein-Mann-Montage legen Sie einen gewölbten Abstandshalter auf das Rohr der Rückenlehne knapp unter den Drehpunkt des Rückenlehnenrahmens, heben Sie die Rückenlehne teilweise an, um sie zu sichern, und legen Sie dann den zweiten gewölbten Abstandshalter auf das andere Rohr der Rückenlehne und heben Sie dann die Rückenlehne in eine aufrechte Position.*

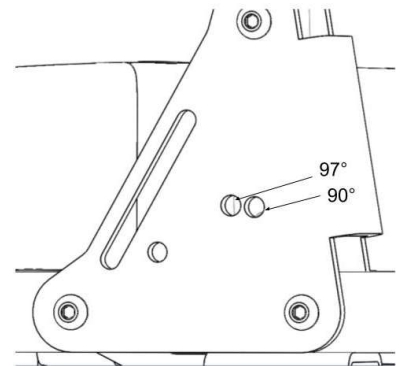
4. Setzen Sie eine 1 3/4 Zoll-Halbrundschaube durch eine der drei Bohrungen auf der Rückenlehnenplatte ein und schieben Sie diese dann durch den gewölbten Abstandshalter und das Rahmenrohr.

*HINWEIS: Wählen Sie die hintere Bohrung für einen 90°- oder die vordere Bohrung für einen 97°-Rückenlehnenwinkel.*

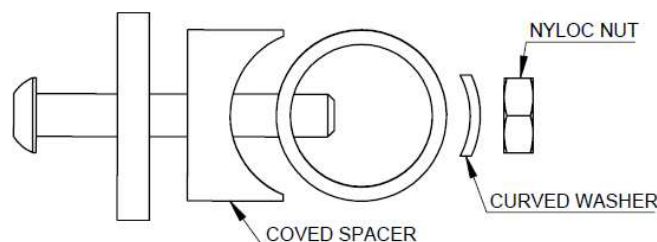
*TIPP: Durch eine Platte und den Rahmen kann ein Kreuzschlitzschraubendreher eingeführt werden, um die Rückenlehne vorübergehend in aufrechter Position zu sichern.*

5. Bringen Sie die Unterlegscheibe und die Kontermutter an, wie unten dargestellt.
6. Ziehen Sie die Einheit mit einem Inbusschlüssel und dem Schraubenschlüssel fest, bis das Ende der Schraube 1 oder 2 Gewinde über die Stoppmutter hinausragt.
7. Wiederholen Sie die Schritte 4 bis 6 für ein anderes Rahmenrohr.

*HINWEIS: Vor dem Festziehen die Halterungen nachschmieren.*



### DRAUFSICHT DER RÜCKENLEHNENEINHEIT



### 2.1.2 Rückenlehne installieren – Modell AP

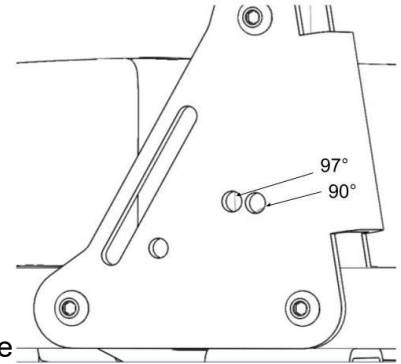
Benötigtes Werkzeug: 5/32“ Inbusschlüssel, 7/16“ Schraubenschlüssel

1. Nehmen Sie den Duschstuhl aus dem Versandkarton.
2. Heben Sie die Rückenlehne in aufrechte Stellung, um die Bohrungen auszurichten.
3. Setzen Sie eine 1 1/2“-Halbrundschaube durch eine der beiden Bohrungen auf der Rückenlehnenplatte ein und schieben Sie diese dann durch das Rahmenrohr.

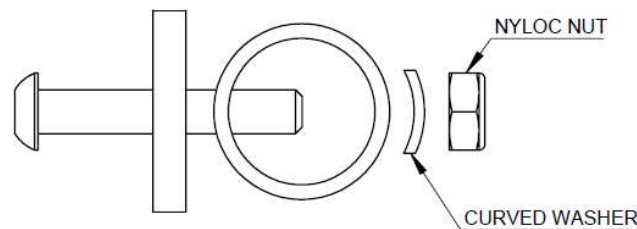
*HINWEIS:* Wählen Sie die hintere Bohrung für einen 90°- Winkel oder die vordere Bohrung für einen 97°-Rückenlehnenwinkel aus.

*TIPP:* Durch eine Platte und den Rahmen kann ein Kreuzschlitzschraubendreher eingeführt werden, um die Rückenlehne vorübergehend in aufrechter Position zu sichern.

4. Bringen Sie die Unterlegscheibe und die Kontermutter an, wie unten dargestellt.
  5. Ziehen Sie die Einheit mit einem Inbusschlüssel und dem Schraubenschlüssel fest, bis das Ende der Schraube 1 oder 2 Gewinde über die Stopfmutter hinausragt.
  6. Wiederholen Sie die Schritte 3 bis 5 für ein anderes Rahmenrohr.
- Hinweis:* Vor dem Festziehen die Halterungen nachschmieren.

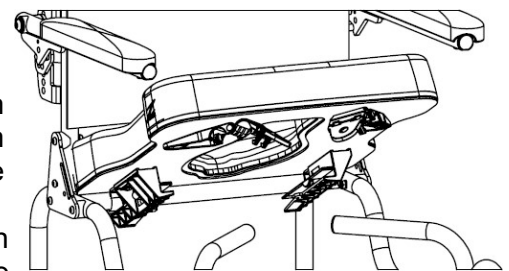


#### DRAUFSICHT DER RÜCKENLEHNENEINHEIT



### 2.2 Montage des Raz Sitzes

1. Achten Sie darauf, dass sich die vorderen Halterungen in der geöffneten Position befinden. Um die vorderen Halterungen zu öffnen, einfach die Laschen am beweglichen Abschnitt der Halterung zusammendrücken.
2. Schieben Sie die Rückseite des Sitzes über die hinteren Querrohre, während die Vorderseite des Sitzes auf den Rahmen abgesenkt wird. Vergewissern Sie sich, dass die Rücksitzhalterungen unter den Querrohren einrasten.
3. Senken Sie den vorderen Teil des Sitzes weiter ab, bis sich die vorderen Sitzhalterungen an die vorderen Sitzstützrohre schmiegen.
4. Befestigen Sie den Sitz an seinem Platz, indem Sie die vorderen Sitzhalterungen schließen. Um die Sitzhalterung zu schließen, drücken Sie die Klemme wieder auf die andere Hälfte um die vorderen Stützrohre.
5. Führen Sie die Schritte 1 bis 4 in umgekehrter Reihenfolge aus, um den Sitz vom Rahmen zu entfernen.



\*Ausführliche Hinweise siehe bitte Seite 5.

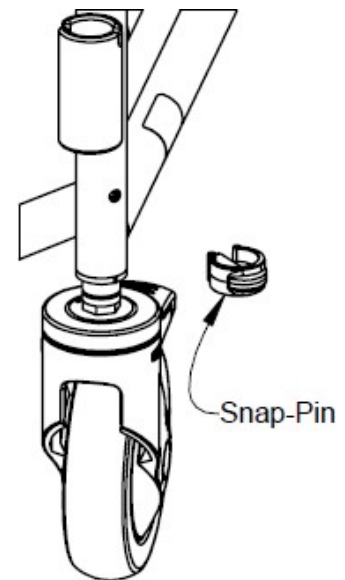
## 2.3 Montage der Rollen

1. Nehmen Sie die Rollen aus dem Zubehörkarton.
2. Setzen Sie das Verlängerungsrohr der Rolle an der gewünschten Position in das untere Rahmenaufnahmerohr ein.
3. Richten Sie die Bohrung auf den Rahmen und das Verlängerungsrohr der Rolle aus. Möglicherweise müssen Sie das Verlängerungsrohr der Rolle drehen, um die Bohrungen auszurichten.

*TIPP: Das Sperren der Rolle zuerst, macht es einfacher.*

4. Stecken Sie den Raststift durch das Rahmenrohr und das Verlängerungsrohr der Rolle. Achten Sie darauf, dass der Stift vollständig durch das Rohr eingeführt wird und der grüne Kunststoffclip sicher um die Außenseite des Rahmenrohres eingerastet ist.
5. Wiederholen Sie die Schritte 2 bis 4 für alle Rollen in der Einheit.

*HINWEIS: Wenn die Option der Lenkrollensperre mit dem AP-Stuhl bestellt wurde, ist die Sperre auf einer der vier Rollen am Rollenschaft montiert. Die Rolle mit der Lenksperre muss in einer der hinteren Rollenpositionen nach vorne gerichtet montiert werden.*



## WICHTIG!

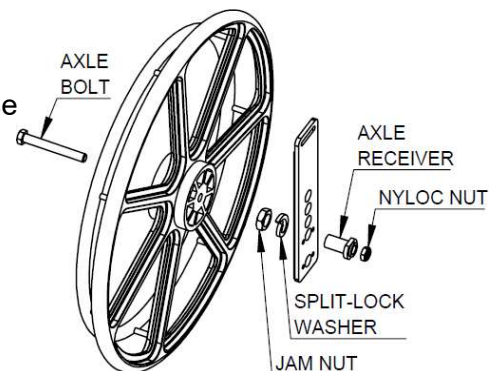
**AUSFAHRBARE VERLÄNGERUNGSROHRE ERMÖGLICHEN EINEN HÖHENVERSTELLBEREICH VON BIS ZU 4 ZOLL. JE HÖHER DER STUHL JEDOCH EINGESTELLT IST, DESTO ANFÄLLIGER IST ER ZUM KIPPEN. ROLLEN DÜRFEN NIEMALS AUF UNTERSCHIEDLICHE HÖHEN EINGESTELLT WERDEN. EIN UNEBENER STUHL IST FÜR JEDEN BENUTZER EXTREM GEFÄHRLICH.**

**ROLLEN SOLLTEN IMMER IN DER NIEDRIGSTMÖGLICHEN POSITION INSTALLIERT WERDEN, UM DEN BEDÜRFNISSEN DES BENUTZERS GERECHT ZU WERDEN. JEDE POSITION DARÜBER FÜHRT ZU EINER ÄNDERUNG DES MASSENSCHWERPUNKTS, DIE ZU VERLETZUNGEN ODER PRODUKTSCHÄDEN FÜHREN KANN. ES WIRD DRINGEND EMPFOHLEN, DASS EINE QUALIFIZIERTE MEDIZINISCHE FACHPERSON BEI EINER STABILITÄTSPRÜFUNG DES STUHL IN JEDER GEÄNDERTEN HÖHENKONFIGURATION MITWIRKT.**

## 2.4 Räder mit Standard-Achsschraube installieren – Modell SP

Benötigtes Werkzeug: 3/4 Zoll Schraubenschlüssel, 3/4 Zoll Steckschlüssel

1. Nehmen Sie beide Räder aus dem Versandkarton.
2. Nehmen Sie die Achsschrauben und Stoppmuttern aus dem Kartonteiler.
3. Nehmen Sie die Radkappe von einem Rad ab, indem Sie diese gegen den Uhrzeigersinn drehen.
4. Setzen Sie die Achsschraube durch die Radnabe in die Achsaufnahmevorrichtung ein.
5. Schrauben Sie die Stoppmutter auf die Achsschraube und ziehen Sie diese fest, bis die Radeinheit fest sitzt. *Nicht zu fest anziehen, da sich das Rad frei drehen muss.*
6. Setzen Sie die Radkappe wieder ein, indem Sie diese im Uhrzeigersinn drehen.
7. Wiederholen Sie die Schritte 3 bis 6 für das andere Rad.

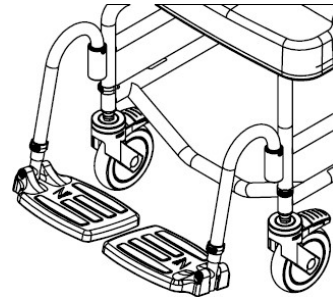


**HINWEIS:** Das Rad muss in Bohrungen montiert werden, die der gewünschten Sitz- und Rollenhöhe entsprechen, so dass der Stuhlrahmen eben ist.

Werkseinstellung – Einstellung der Rollenverlängerung für das Modell SP	
22-Zoll-Hinterrad	Niedrigste Bohrung am Verlängerungsrohr der Rolle
24-Zoll-Hinterrad	Zweitniedrigste Bohrung am Verlängerungsrohr der Rolle

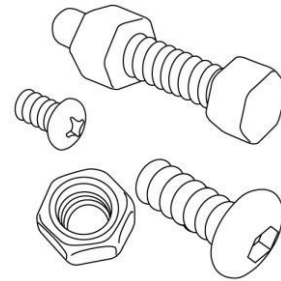
## 2.5 Montage der einstellbaren Fußstütze

1. Nehmen Sie die Fußstützen aus dem Zubehörkarton.
2. Setzen Sie die Bügelrohre der Fußstütze in die Aufnahmevorrichtungen ein, die an der Vorderseite des Stuhlrahmens verschweißt sind. *Wenn die Stützrohre nach vorne gerichtet sind, greifen die Stifte an den Rohren in Nuten in den Aufnahmevorrichtungen ein und rasten ein.*



## 2.6 NUR FÜR HÄNDLER - Halterungen installieren

Alle Befestigungselemente sollten sicher montiert werden. Kontermuttern, die aus irgendeinem Grund entfernt werden, müssen möglicherweise ersetzt und nicht wiederverwendet werden. Überprüfen Sie die Funktion der Stoppmuttern, wenn Sie diese erneut an der Schraube befestigen. Beim Festziehen sollte ein deutlicher nachweisbarer Widerstand vorhanden sein. Wenn nicht, ersetzen Sie die Stoppmutter durch eine neue. Es wird empfohlen, jährlich zu überprüfen, ob alle Befestigungselemente sicher befestigt sind.



## 3.0 EINSTELLUNGEN: NUR FÜR DEN HÄNDLER BESTIMMT

### WICHTIG!

EINSTELLUNGEN SOLLTEN NIEMALS DURCHGEFÜHRT WERDEN, WENN SICH DER BENUTZER IM STUHL BEFINDET.

### 3.1 Rückenlehne einstellen

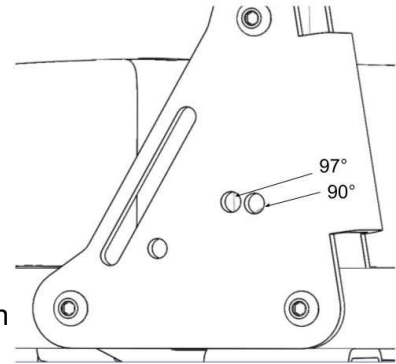
#### 3.1.1 Rückenlehnenwinkel einstellen

Benötigtes Werkzeug: 5/32“ Inbusschlüssel, 7/16“ Schraubenschlüssel

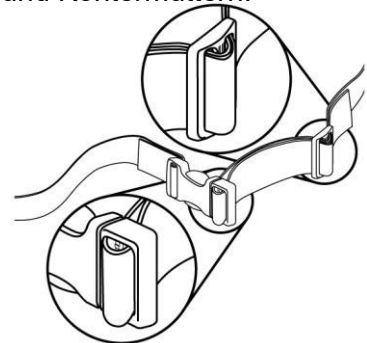
1. Lösen und entfernen Sie die Kontermuttern, Unterlegscheiben und gewölbten Abstandshalter (Modell SP) an beiden vertikalen Rahmenrohren der Rückenlehne.
2. Entfernen Sie die mittlere Schraube und die Unterlegscheiben von den vertikalen Rahmenrohren der Rückenlehne.
3. Lassen Sie die inneren gewölbten Abstandshalter (Modell SP) in Position und drehen Sie die Rückenlehne in eine der 2 Positionen auf den Montageplatten der Rückenlehne.

**HINWEIS:** Wählen Sie die hintere Bohrung für einen 90°-Winkel oder die vordere Bohrung für einen 97°-Rückenlehnenwinkel aus.

4. Wenn die Rückenlehne installiert ist, stecken Sie die Schrauben wieder durch die ausgewählten Bohrungen auf den Montageplatten der Rückenlehne.
5. Befestigen Sie die Schrauben mit gebogenen Unterlegscheiben und Kontermuttern.
6. Ziehen Sie die Baugruppe mit den Werkzeugen fest.



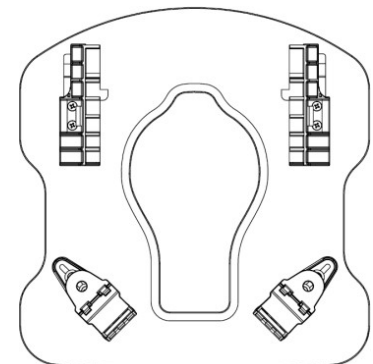
**3.1.2 Rückenpolsterung mit einstellbarer Spannkraft einstellen** Um die Polsterung der Rückenlehne einzustellen, kann jeder Gurt angezogen oder gelockert werden. So lässt sich eine Vielzahl von Positionen erreichen. So können beispielsweise die zweiten und dritten Gurte von unten angezogen werden, um eine stärkere Unterstützung im Lendenwirbelbereich des Rückens zu erreichen.



### 3.2 Sitztiefe einstellen

Der Sitz hat eine Vorder- und Hinterverstellung von etwa 2 Zoll. Benötigtes Werkzeug: Nr. 2 Kreuzschlitzschraubendreher

1. Lösen Sie den Sitz, indem Sie die vorderen Kunststoff-Sitzhalterungen öffnen.
2. Entfernen Sie den Sitz, indem Sie ihn an der Vorderkante anheben und den Sitz nach vorne und weg vom Stuhl schieben.
3. Lösen (*nicht entfernen*) Sie die acht Schrauben, mit denen die vorderen und hinteren Sitzhalterungen an der Unterseite des Sitzes befestigt sind.
4. Bringen Sie den Sitz wieder in den Stuhlrahmen zurück, indem Sie die Vordersitzklemmen an die vorderen Stützrohre anschließen.
5. Schieben/bewegen Sie den Sitz in die gewünschte Position.
6. Ziehen Sie die Schrauben gerade so fest, dass die vorderen Sitzklemmen an ihrem Platz bleiben, und achten Sie darauf, dass der Sitz rechtwinklig auf dem Rahmen sitzt.
7. Schieben Sie die hinteren Halterungen mit dem Sitz auf dem



Stuhl nach hinten, bis sie festen Kontakt mit dem hinteren Querrohr haben, ziehen Sie die Schrauben an, um die Halterungen an ihrem Platz zu befestigen.

8. Ziehen Sie alle acht Schrauben an.

### 3.3 Sitzhöhe einstellen

#### 3.3.1 Sitzhöhe einstellen – Raz-AP

Das Modell Raz-AP verfügt über vier ausfahrbare Rollenverlängerungen, die einen Höhenverstellbereich von 3 Zoll ermöglichen.

1. Entfernen Sie den Raststift, mit dem das Verlängerungsrohr der Rolle am Stuhlrahmen befestigt ist.
2. Schieben Sie die Rolleneinheit in die gewünschte Position.
3. Richten Sie die Bohrungen im Verlängerungsrohr der Rolle auf die Rahmenbohrungen aus und setzen Sie die Raststifte ein.

*TIPP: Das Sperren der Rolle macht es einfacher.*

4. Achten Sie darauf, dass die Stifte vollständig durch das Rahmenrohr hindurchgehen und die grünen Kunststoffclips sicher um die Rahmenrohre eingerastet sind.
5. Wiederholen Sie die Schritte 1 bis 4 für alle anderen Rollen am Stuhl.

## WICHTIG!

**ALLE ROLLSCHAFTEN MÜSSEN AUF DIE GLEICHE HÖHE EINGESTELLT WERDEN. VERSUCHEN SIE NIEMALS, DEN RAHMENWINKEL DURCH ÄNDERN DER ROLLPOSITION ZU VERÄNDERN. UNGLEICHE ROLLENPOSITIONEN VERRINGERN DIE STABILITÄT DES STUHL UND KÖNNEN ZUM KIPPEN FÜHREN.**

#### 3.3.2 Sitzhöhe einstellen – Vordere Rollen am Raz-SP

Das Modell SP verfügt über zwei vordere Rollenverlängerungen, die einen Höhenverstellbereich von 3 Zoll bei Verwendung mit 24-Zoll-Hinterrädern und einen 4-Zoll-Bereich bei Verwendung mit 22-Zoll-Hinterrädern ermöglichen.

1. Entfernen Sie den Raststift, mit dem das Verlängerungsrohr der Rolle am Stuhlrahmen befestigt ist.
2. Schieben Sie die Rolleneinheit in die gewünschte Position.
3. Richten Sie die Bohrungen im Verlängerungsrohr der Rolle auf die Rahmenbohrungen aus und setzen Sie die Raststifte ein.

*TIPP: Das Sperren der Rolle macht es einfacher.*

4. Achten Sie darauf, dass die Stifte vollständig durch das Rahmenrohr hindurchgehen und die grünen Kunststoffclips sicher um die Rahmenrohre eingerastet sind.
5. Wiederholen Sie dies für die andere Rolle.

#### 3.3.3 Sitzhöhe einstellen – Hinterräder am Raz-SP

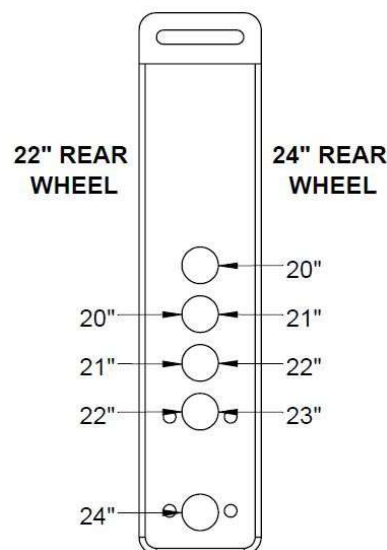
Benötigtes Werkzeug: 3/4"-Inbusschlüssel, 3/4"-Schraubenschlüssel, 1"-Maulschlüssel, 1 1/8"- Schraubenschlüssel

*TIPP: Beachten Sie das Bild in Abschnitt 2.4.*

1. Nehmen Sie die schwarze Radkappe vom ersten Rad ab, indem Sie diese gegen den Uhrzeigersinn drehen.
2. Nehmen Sie die Achsschraube und die Radbaugruppe von der Achsaufnahmevorrichtung am Toilettenrahmen ab.
3. Nehmen Sie die Achsaufnahmevorrichtung von der Achsplatte ab.
4. Setzen Sie die Achsaufnahmevorrichtung in der gewünschten Bohrung ein.

*HINWEIS: Die verfügbare Sitz-Boden-Höhe entnehmen Sie bitte der Abbildung auf der rechten Seite.*

5. Setzen Sie die Sicherungsscheibe und die Kontermutter in die Achsaufnahmevorrichtung ein.





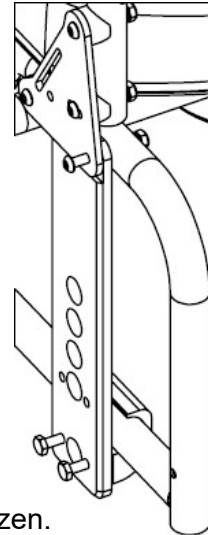
6. Setzen Sie die Achs- und Radeinheit in die Achsaufnahmevorrichtung ein und ziehen Sie die Stopmmutter an, bis die Radeinheit fest sitzt. *Nicht zu fest anziehen, da sich das Rad frei drehen muss.*
7. Setzen Sie die Radkappe wieder ein, indem Sie diese im Uhrzeigersinn drehen.
8. Stellen Sie die Radsperren ein.
9. Wiederholen Sie die Schritte 1 bis 7 für das andere Rad.  
Ziehen Sie an beiden Rädern, um sicherzustellen, dass sie fest sitzen.

### 3.4 Hinterräder nach vorne/hinten verstellen

Die 22-Zoll- und 24-Zoll-Räder haben einen Vorder- und Hinterverstellungsbereich von 6 Zoll.

Benötigtes Werkzeug: 3/16 Zoll Inbusschlüssel, 3/4 Zoll Steckschlüssel, 3/4 Zoll Schraubenschlüssel, (2) 7/16 Zoll Schraubenschlüssel

1. Lösen Sie die Radsperren.
  2. Nehmen Sie die Radkappe von einem Rad ab, indem Sie diese gegen den Uhrzeigersinn drehen. Lösen und entfernen Sie die Achsschraube und Kontermutter und legen Sie die Radeinheit beiseite.
- TIPP: Das Ablegen des Stuhls auf einer Seite erleichtert diesen Prozess.*
3. Wenn das Rad gelöst ist, lösen (*nicht entfernen*) Sie die Halbrundschaube des unteren Rückenteils auf der Montageplatte der Rückenlehne.
  4. Lösen (*nicht entfernen*) Sie die Klemmschrauben der unteren Achsplatte.
  5. Stellen Sie die Achsplatte ein und merken Sie sich die genaue Position zum Spiegeln mit der Achsplatte für das andere Rad.
  6. Ziehen Sie die Klemmschrauben an der Unterseite der Achsplatte und die Halbrundschaube an der Montageplatte der Rückenlehne an.
  7. Setzen Sie Rad, Achsschraube und Kontermutter wieder ein.
  8. Ziehen Sie die Achsschraube und die Kontermutter fest an, bis sie fest sitzen.
  9. Setzen Sie die Radkappe wieder ein, indem Sie diese im Uhrzeigersinn drehen.
  10. Wiederholen Sie die Schritte 1 bis 9 für das andere Rad.  
Achten Sie besonders darauf, dass die Räder richtig ausgerichtet sind.
  11. Stellen Sie die Radsperren erneut ein



## WICHTIG!

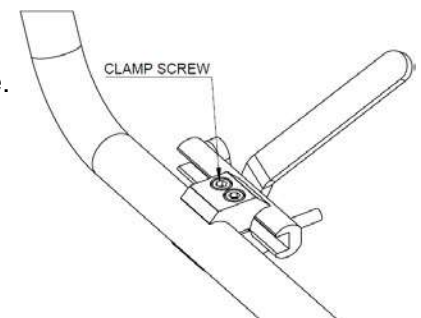
**EINE ERHÖHUNG DER SITZHÖHE, EINE VERSTELLUNG DER HINTERRÄDER NACH VORNE UND EINE ERHÖHUNG DES RÜCKENLEHNENWINKELS VERRINGERT DIE RÜCKWÄRTSSTABILITÄT ERHEBLICH. ES IST UNERLÄSSLICH, DASS NACH JEDER DIESER EINSTELLUNGEN EINE STABILITÄTSPRÜFUNG DURCHGEFÜHRT WIRD. STABILITÄTSPRÜFUNGEN SOLLTEN MIT EINER BEGLEITPERSON HINTER DEM STUHL UND MIT RICHTIG INSTALLIERTEN UND EINGESTELLTEN KIPPSCHUTZVORRICHTUNGEN DURCHGEFÜHRT WERDEN.**

### 3.5 Radsperren einstellen – Raz-SP

Benötigtes Werkzeug: 5 mm Inbusschlüssel

1. Lösen (*nicht entfernen*) Sie die Klemmschrauben an einer Radsperre.
2. Verschieben Sie die Radsperre entlang des Rahmens, so dass sie in das Rad einrastet und alle Radbewegungen blockiert.
3. Ziehen Sie die Klemmschrauben an.
4. Wiederholen Sie die Schritte 1 bis 3 für die andere Radsperre.

*Hinweis: Eine richtig eingestellte Radsperre verhindert, dass das Rad sich dreht, und zwar ohne dass es für den Benutzer zu schwierig ist, einzugreifen.*

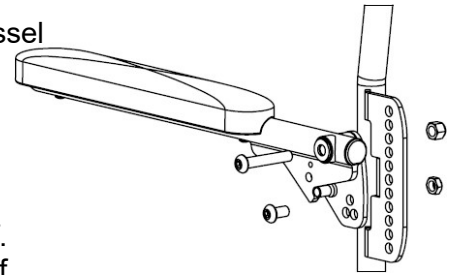


### 3.6 Einstellung der Armlehne – Nur Option „Adjusta-Back“

#### 3.6.1 Einstellung der Armlehnenhöhe

Die Armlehnen sind in der Höhe in einem 3-Zoll-Bereich verstellbar, in 1/2-Zoll-Schritten **nur** bei der Option „Adjusta-Back“.  
Benötigtes Werkzeug: 7/32“ Inbusschlüssel, 9/16“ Schraubenschlüssel

1. Lösen und entfernen Sie die untere Kontermutter.
2. Lösen und entfernen Sie die obere Kontermutter.
3. Halten Sie die Armlehne und die Schwenkplatte der Armlehne zusammen und bewegen Sie die Einheit je nach Bedarf auf oder ab auf dem Schweißteil der Armlehnenstütze.
4. Setzen Sie die Kontermutter wieder auf die obere Schraube auf.
5. Setzen Sie die Kontermutter wieder auf die untere Schraube auf.
6. Ziehen Sie die Schrauben und Kontermuttern oben und unten an.
7. Wiederholen Sie die Schritte 1 bis 6 für die andere Armlehne.

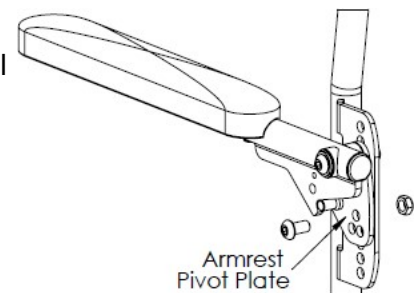


#### 3.6.2 Einstellung des Armlehnenwinkels

Der Armlehnenwinkel kann um 5 ° nach oben oder 5 ° nach unten verstellt werden, wenn der Rückenlehnenwinkel aus der werkseitigen Position von 90 ° eingestellt wird.

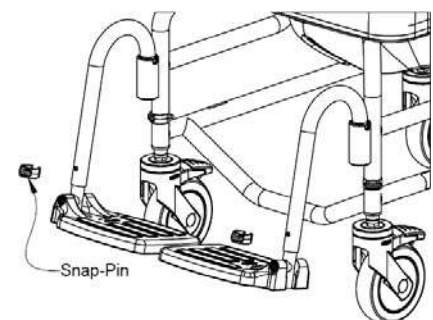
Benötigtes Werkzeug: 7/32“ Inbusschlüssel, 9/16“ Schraubenschlüssel

1. Lösen und entfernen Sie die Schraube, Unterlegscheibe und Kontermutter an der Unterseite der Schwenkplatte der Armlehne.
2. Halten Sie die obere Schraube in Position und drehen Sie die Armlehneneinheit, bis die gewünschte Position erreicht ist, indem Sie eine der 3 Bohrungen (in einem Dreieck angeordnet) auf der Schwenkplatte der Armlehne mit den Bohrungen auf dem Schweißteil der Armlehnenstütze ausrichten.
3. Setzen Sie die Schraube in die gewünschte Position auf der Schwenkplatte der Armlehne ein und setzen Sie die Kontermutter ein.
4. Ziehen Sie die Schraube und die Kontermutter an.
5. Wiederholen Sie die Schritte 1 bis 4 für die andere Armlehne.



### 3.7 Einstellung der einstellbaren Fußstütze

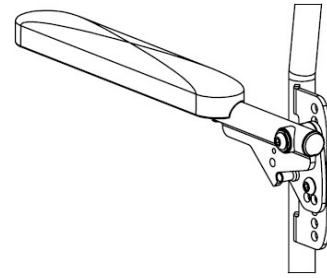
1. Ziehen Sie einen Kunststoff-Raststift aus einem Bügelrohr der Fußstütze heraus.
2. Stellen Sie das Verlängerungsrohr der Fußplatte senkrecht ein, um die gewünschte Höhe im Bügelrohr der Fußstütze einzustellen.
3. Stecken Sie den Raststift durch das Bügelrohr der Fußstütze und das Verlängerungsrohr. Achten Sie darauf, dass der Raststift vollständig durch das Rohr eingeführt wird und der grüne Kunststoffclip sicher um die Außenseite des Bügelrohres eingerastet ist.
4. Wiederholen Sie die Schritte 1 bis 3 für die andere Fußplatte.



## 4.0 GEBRAUCH UND BETRIEB

### 4.1 Adjusta-Back Rückenlehne

Die Adjusta-Back ist winkelverstellbar und hat Armlehnen, die in Höhe und Winkel verstellt werden können. Wenn verriegelbare optionale Armlehnen vorgesehen sind, werden die Armlehnen beim Herunterklappen automatisch arretiert. Die „Adjusta-Back“-Rückenlehne kann wahlweise in 15-Zoll-, 17-Zoll-, 20-Zoll- oder 24-Zoll-Rückenhöhe bestellt werden.

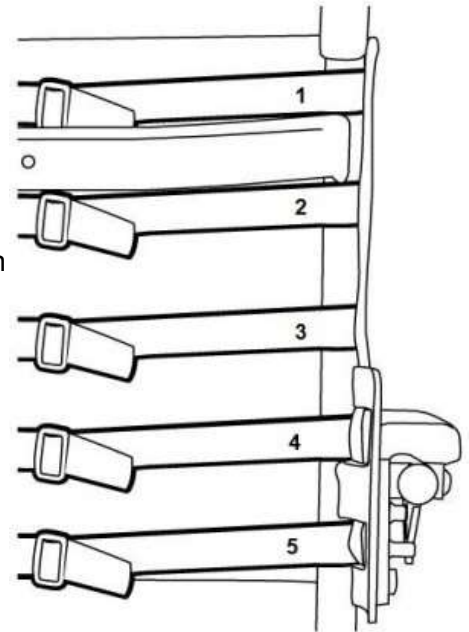


### 4.2 Rückenpolsterung mit einstellbarer Spannkraft

Die „Adjusta-Back“-Rückenlehnen werden mit einer Rückenpolsterung mit verstellbarer Spannkraft geliefert, die für optimale Positionierung und Komfort sorgt. Die Polsterung ist abnehmbar und kann in der Waschmaschine gewaschen werden. Sie ist in den Höhen 15" (4 Gurte), 17" (5 Gurte), 20" (6 Gurte) und 24" (7 Gurte), entsprechend der für den Stuhl gewählten Rückenlänge erhältlich.

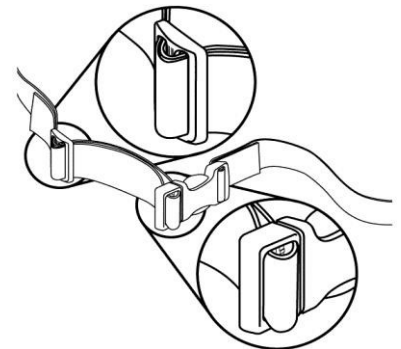
Rückenpolsterung mit einstellbarer Spannkraft auf 17" Zoll hoher „Adjusta-Back“-Rückenlehne:

1. Legen Sie den Stoff gegen die Vorderseite der Rückenlehnenrohre und achten Sie darauf, dass die Klammern an den Gurten, wenn sie umwickelt sind, vom Stoff weg zeigen und die Schlaufen nach unten zeigen.
2. Der höchste Gurt (1) befindet sich oberhalb der Querstange.
3. Zweite (2) und dritte (3) Gurte sind zwischen der Querstange und den Montageplatten der Rückenlehne positioniert. Eine 15" hohe Rückenlehne hat an dieser Stelle nur einen einzigen Gurt.
4. Die vierten (4) und fünften (5) Gurte werden durch die Schlitze in den Montageplatten der Armlehnen geführt.
5. Ein 20 Zoll hoher Rücken beinhaltet einen sechsten Gurt, der unterhalb der Montageplatten der Armlehne positioniert ist.
6. Stellen Sie alle Gurte an die Bedürfnisse des Benutzers ein.



*HINWEIS: Bei der 24-Zoll-Adjusta-Back-Rückenlehne sollten sich die beiden höchsten Gurte über der Querstange der Rückenlehne befinden. Die anderen fünf Gurte befinden sich auf den selben Positionen wie bei der 20-Zoll-Adjusta-Back-Rückenlehne.*

Um die Polsterung der Rückenlehne einzustellen, kann jeder Gurt angezogen oder gelockert werden. So lassen sich zahlreiche Positionen erreichen. So können beispielsweise die zweiten und dritten Gurte von unten angezogen werden, um eine stärkere Unterstützung im Lendenwirbelbereich des Rückens zu erreichen.

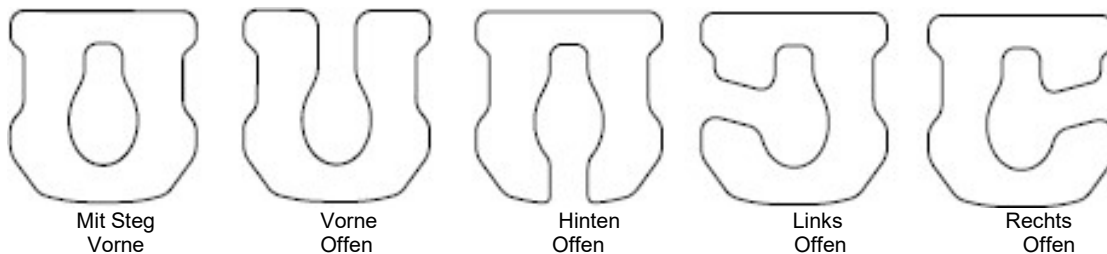


Um die Rückenpolsterung mit verstellbarer Spannkraft zu entfernen, lösen Sie die Schnallen an den Gurten.

### 4.3 Geformte Sitze und Sitze mit Visco-Schaumstoffauflage

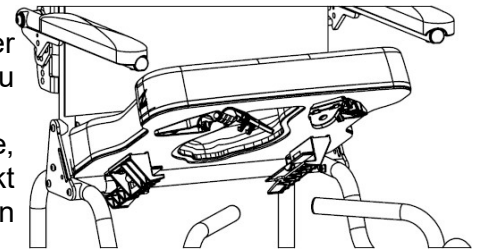
Die geformten Standard-Sitze am Raz-AP/SP mobilen Dusch- und Toilettenstuhl wurden zur Stabilisierung des Beckens entwickelt und sind druckmindernd geformt. Die geformten Sitze bestehen aus weichem Integralschaum und sind in vier Konfigurationen erhältlich: 16 Zoll tief (vorne offen), 16 Zoll tief (gebrückt vorne), 19 Zoll tief (vorne offen) und 19 Zoll tief (gebrückt vorne). Als Nachrüstung zur Druckreduzierung sind auch Grenzflächensitze aus Visco-Schaumstoff erhältlich. Die Sitze aus Visco-Schaumstoff sind in 16 Zoll und 19 Zoll Sitztiefe mit jeweils 5 Konfigurationen erhältlich: vorne gebrückt, vorne offen, hinten offen, hinten offen, links offen und rechts offen.

Alle Sitze verfügen über das einzigartige Sitzbein-Beckenausrichtungssystem (Ischial Pelvic Alignment System, IPAS), das eine Vor- und Nachverstellung von 2 Zoll ermöglicht, für Verlagerungen arretiert und zur Reinigung leicht entfernt werden kann. Optional sind Abstandhalter für den vorderen oder hinteren Sitzwinkel erhältlich. Alle Raz Stühle passen über die meisten Standard-Toilettenschüssel, wenn die Toilettenpfanne nicht aufgesetzt ist.



Montage des Raz Sitzes:

1. Achten Sie darauf, dass sich die vorderen Halterungen in der geöffneten Position befinden. Um die vorderen Halterungen zu öffnen, einfach aufhebeln.
2. Schieben Sie die Rückseite des Sitzes über die hinteren Querrohre, während die Vorderseite des Sitzes auf den Rahmen abgesenkt wird. Vergewissern Sie sich, dass die Rücksitzhalterungen unter den Querrohren einrasten.
3. Senken Sie den vorderen Teil des Sitzes weiter ab, bis sich die vorderen Sitzhalterungen an die vorderen Sitzstützrohre schmiegen.
4. Befestigen Sie den Sitz an seinem Platz, indem Sie die vorderen Sitzhalterungen schließen. Um die Sitzhalterung zu schließen, drücken Sie die Klemme wieder auf die andere Hälfte um die vorderen Stützrohre.
5. Führen Sie die Schritte 1 bis 4 in umgekehrter Reihenfolge aus, um den Sitz vom Rahmen zu entfernen.



### WICHTIG!

**VERSUCHEN SIE NIEMALS, DIE SITZHÖHE OHNE HILFE EINES QUALIFIZIERTEN HÄNDLERS ZU ÄNDERN. HÖHERE SITZPOSITIONEN VERRINGERN DIE STABILITÄT DES STUHL UND KÖNNEN ZUM KIPPEN UND VERLETZUNGEN FÜHREN.**

### WICHTIG!

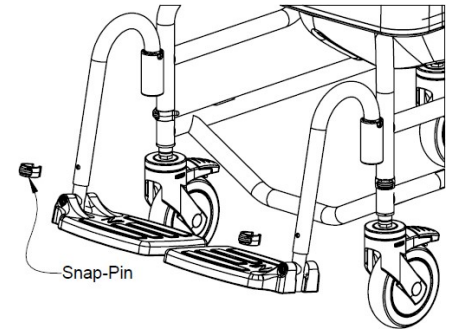
**RAHMEN- UND SITZEINSTELLUNGEN DÜRFEN NUR VON TECHNIKERN EINES QUALIFIZIERTEN RAZ-HÄNDLERS VORGENOMMEN WERDEN. VERSUCHEN SIE NIEMALS, DEN RAHMENWINKEL DURCH ÄNDERN DER ROLLPOSITION ZU VERSTELLEN. DER RAHMEN SOLLTE IMMER EBEN SEIN. UNSACHGEMÄßE ROLLPOSITIONEN KÖNNEN DIE STABILITÄT DES STUHL VERRINGERN UND ZUM KIPPEN FÜHREN. DIES KANN ZU SCHWEREN VERLETZUNGEN FÜR DEN BENUTZER UND/ODER ZU SCHÄDEN AM STUHL FÜHREN.**

#### 4.4 Einstellbare Fußstützen

Verstellbare Fußstützen sind bei allen Raz mobilen Dusch- und Toilettenstühlen per Standard enthalten. Bei Verlagerungen lassen sich die Fußstützen hochklappen, wegdrehen oder ganz entfernen. Einstellbare Fußstützen können für Benutzer mit längeren Beinen mit dem optionalen Verlängerungsrohr der Fußstütze verlängert werden, einem 2 Zoll längeren Rohr, das für jeden Raz Duschstuhl bestellt werden kann.

Einsetzen der verstellbaren Fußstützen:

1. Setzen Sie die Bügelrohre der Fußstütze in die Aufnahmevorrichtungen der Fußstütze ein.
2. Wenn die Bügelrohre nach vorne ausgerichtet sind, greifen die Stifte an den Rohren in Nuten in den Aufnahmevorrichtungen ein und rasten ein.



Einstellen der Länge der verstellbaren Fußstützen:

1. Ziehen Sie den Raststift aus einem Bügelrohr der Fußstütze heraus.
2. Stellen Sie die Fußplatte wieder auf eine für den Benutzer geeignete Länge ein.
3. Stecken Sie den Raststift durch das Bügelrohr der Fußstütze und durch das Innenrohr.

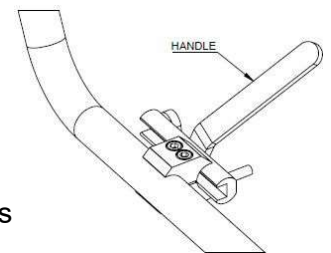
Drehen der verstellbaren Fußstützen:

1. Heben Sie die Bügelrohre der Fußstütze an, um die Stifte zu entriegeln.
2. Drehen Sie die Fußstützen nach außen oder innen.

Um die verstellbaren Fußstützen zu entfernen, heben Sie die Fußstützen aus den Aufnahmehülsen am Rahmen heraus.

#### 4.5 Radsperren – Raz-SP

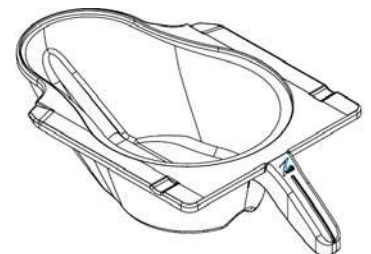
Die Radsperren am Raz-SP mobilen Dusch- und Toilettenstuhl können durch Drücken der Griffe nach vorne eingerastet werden. Dadurch wird verhindert, dass sich die Hinterräder drehen. *Für maximale Stabilität **MÜSSEN BEIDE** Radsperren eingerastet sein.* Um die Radsperren zu lösen, ziehen Sie die Griffe nach hinten.



#### 4.6 Toilettenpfanne

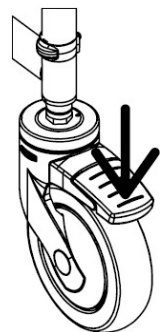
Die Raz Toilettenpfanne ist mit einer länglichen Form konzipiert, die direkt unter den Sitz passt, um Rückenspritzer zu minimieren. In der Mitte der Schüssel befindet sich ein einzigartiger Spritzschutzrand. Die hochglänzende Oberfläche erleichtert das Reinigen und Spülen, während der Ausgießer und der Griff Komfort beim Entleeren bieten. Das Entfernen der Toilettenpfanne wird durch Verschieben der Pfanne nach hinten erzielt.

*HINWEIS: Achten Sie beim Wiedereinsetzen der Schüssel darauf, dass die Schüssel in die grünen Kunststoffhalterungen geführt und bis zum Anschlag nach vorne geschoben wird.*



#### 4.7 Rollen

Jede Rolle am Raz mobilen Dusch- und Toilettenstuhl ist mit einer Doppelsperre ausgestattet, die verhindert, dass die Rolle gleichzeitig schwenkt und rollt. Um die Doppelsperre zu betätigen, treten Sie auf das Ende des Rollenbremshebels, bis er in der Position „on“ einrastet. Um die Doppelsperre zu deaktivieren, treten Sie auf das erhöhte Ende der Doppelsperre, bis sie freigegeben wird.



### WICHTIG!

**EIN QUALIFIZIERTER RAZ HÄNDLER SOLLTE KONTAKTIERT WERDEN, UM ALLE BEFESTIGUNGSELEMENTE, ROLLEN- UND RADSPERREN, BESCHLÄGE UND ALLE ANDEREN BEWEGLICHEN BAUTEILE MINDESTENS EINMAL PRO JAHR ZU ÜBERPRÜFEN.**

## 5.0 REINIGUNG UND WARTUNG

### 5.1 Reinigung nach jedem Gebrauch

#### 5.1.1 Toilettenpfanne

1. Entfernen Sie die Toilettenpfanne und leeren Sie den Inhalt.
2. Waschen Sie die Pfanne mit einer Mehrzweck-Desinfektionsreinigungslösung aus. Verwenden Sie ggf. eine weiche Bürste.
3. Vor der Lagerung oder Wiederverwendung gründlich abspülen.

*HINWEIS: Eine Reinigung mit heißem Seifenwasser und anschließendem Desinfektionsspray kann die Mehrzweck-Desinfektionsreinigungslösung ersetzen.*

#### 5.1.2 Sitz

1. Mit einem Mehrzweck-Desinfektionsreiniger besprühen und bei Bedarf mit einer weichen Bürste abreiben.
2. Vor der Lagerung oder Wiederverwendung mit einem Wasserspray spülen.  
Den Sitz **NICHT** in Wasser oder Reinigungslösungen **EINTAUCHEN**.
3. Für eine gründlichere Reinigung entfernen Sie den Sitz vom Duschstuhl, um einen besseren Zugang zur Unterseite des Sitzes und um die Öffnung des Sitzes herum zu ermöglichen.

### 5.2 Reinigung nach Bedarf

#### 5.2.1 Rückenpolsterung mit einstellbarer Spannkraft

1. Entfernen Sie die Kunststoffschnallen und Dreigleiter von den Gurten der Rückenpolsterung und achten Sie darauf, wie die Gurte beim Entfernen durch die einzelnen Bauteile gewickelt werden.
2. Entfernen Sie die Rückenpolsterung vom Rückenrahmen und waschen Sie diese in der Waschmaschine mit einem Feinwaschmittel in warmem Wasser bei einem normalen oder schonenden Waschgang. Fügen Sie weiteres Riemenzubehör wie den H-Gurt, den Becken- und Brustpositionierungsgurt hinzu.
3. Montieren Sie die Rückenpolsterung und andere Positionierungszubehöerteile auf dem Stuhl und lassen Sie diese trocknen.  
Trocknen Sie die Rückenpolsterung **NICHT** in einem Wäschetrockner, da sonst Schäden an der Polsterung auftreten können.
4. Montieren Sie alle Kunststoffschnallen und Dreigleiter auf die Gurte.
5. Stellen Sie die Gurte auf die gewünschte Spannkraft ein.

#### 5.2.2 Rahmen, Armlehnen, einstellbare Fußstützen und andere Bauteile

1. Den Rahmen und die Bauteile mit einem Mehrzweck-Desinfektionsreiniger einsprühen, mit einer weichen Bürste reinigen und mit Wasser abspülen.
2. Sprühen Sie bei Bedarf den Rahmen und die Bauteile mit einem verdünnten (10 Teile Wasser zu 1 Teil Lösung) Kalzium/Kalk-Entferner (z. B. CLR), schrubben Sie mit einer weichen Bürste und spülen Sie ihn gründlich mit Wasser ab. Mischen Sie **NICHT** eine Kalzium/Kalk-Entfernungslösung mit anderen Flüssigkeiten, da sonst giftige Dämpfe entstehen können.
3. Verwenden Sie **KEINE** chlorhaltigen Bleichmittel an Raz-Komponenten.

Dem Benutzer wird empfohlen, dass ein qualifizierter Raz-Händler alle Befestigungselemente und Untereinheiten ständig überprüft oder wenn Grund zur Sorge um die Funktion des Duschstuhls besteht.

Mehrmals im Jahr sollten der Duschstuhl und seine Bauteile mit einer verdünnten Kalzium/Kalk-Entfernungslösung abgewischt werden, um Ablagerungen zu reduzieren, gefolgt von einem Spülgang mit heißem Wasser.

Um das Risiko von Schimmelbildung zu verringern, sollte der gesamte Duschstuhl nach der letzten Spülung und vor der Lagerung oder Verwendung mit einem weichen, trockenen Tuch abgewischt werden.

### 5.3 Empfohlene Reinigungsprodukte

Aufgabe	Empfohlene Produkte
Allgemeine Reinigung	Antibakterielles Reinigungsmittel
Tuberkulozider Oberflächenreiniger Mittelstarkes Desinfektionsmittel	Oxiver TB (Virox Technologies Inc.) SepteFX 7D-11 (Titan Worldwide Inc.)
Kalzium/Kalk-Entferner	CLR

## **WICHTIG!**

**VERWENDEN SIE KEINE ABRASIVEN SCHEUERPULVER ODER SCHEUERPADS AUF DEM RAZ DUSCH- UND TOILETTENSTUHL.**

**TAUCHEN SIE DEN RAZ MOBILEN DUSCH- UND TOILETTENSTUHL NICHT INS WASSER.**

**NACH DER REINIGUNG GRÜNDLICH ABSPÜLEN, UM SICHERZUSTELLEN, DASS ALLE SEIFEN- ODER REINIGUNGSMITTELRESTE ENTFERNT WURDEN.**

**VERWENDEN SIE KEINE REINIGUNGSMITTEL, OHNE DIE PRODUKTSPEZIFISCHEN ANWEISUNGEN ZU BEFOLGEN UND GEEIGNETE VORSICHTSMASSNAHMEN GEGEN DIE EXPOSITION DES BENUTZERS GEGENÜBER CHEMIKALIEN ZU TREFFEN.**

### **6.0 BESCHRÄNKTE GARANTIE**

Diese Garantie gilt nur für den Erstkäufer/Benutzer von Raz mobilen Dusch- und Toilettenstühlen, die bei einem qualifizierten Raz-Händler gekauft wurden.

Diese Garantie gibt Ihnen spezifische Rechtsansprüche, aber Sie können je nach Region und Land zusätzliche Rechtsansprüche haben.

Diese Garantie wird verlängert, um den Gesetzen und Anforderungen der Länder/Provinzen zu entsprechen.

Nur gegenüber dem Erstkäufer/Benutzer garantiert Raz Design für einen Zeitraum von zwei (2) Jahren ab Kaufdatum, dass seine Grundrahmen- und Rückenrahmenbauteile frei von Material- und Verarbeitungsfehlern sind. Alle anderen Bauteile des Raz Mobiler-Duschstuhls sind für einen Zeitraum von einem (1) Jahr abgedeckt und unterliegen dem normalen Verschleißschutz. Wenn innerhalb dieser Garantiezeit ein solches Produkt nachweislich defekt ist, wird das Teil nach Ermessen von Raz Design repariert oder ersetzt. Diese Garantie umfasst keine Arbeits- oder Versandkosten, die beim Austausch, der Installation von Teilen oder der Reparatur eines solchen Produkts anfallen.

Für Garantieleistungen wenden Sie sich bitte an den Händler, bei dem Sie Ihren Raz mobilen Dusch- und Toilettenstuhl gekauft haben. Für den Fall, dass Sie keine befriedigende Garantieleistung erhalten, wenden Sie sich bitte direkt an Raz Design, indem Sie die Kontaktinformationen am Anfang oder am Ende dieses Handbuchs verwenden. Bitte geben Sie in Ihrer Korrespondenz den Namen und die Adresse Ihres Händlers, den Produkttyp, das Kaufdatum, die Seriennummer des Stuhls (auf einem grauen Etikett am Stuhlrahmen zu finden) sowie die Art des Problems mit dem Produkt an. Senden Sie die Produkte nicht ohne vorherige Genehmigung an den Hersteller zurück.

#### **Einschränkungen und Ausnahmen:**

Die vorstehende Garantie gilt nicht für Produkte mit Seriennummer, wenn die Seriennummer entfernt oder entstellt wurde, sowie für Produkte, die fahrlässig oder durch einen Unfall beschädigt wurden. Bei unsachgemäßer Handhabung, Wartung oder Lagerung kann der Garantieanspruch auf den Raz mobilen Dusch- und Toilettenstuhl nichtig sein.

Die Garantie gilt nicht für Produkte, die ohne die ausdrückliche schriftliche Zustimmung von Raz Design modifiziert wurden. Dazu gehören unter anderem Modifikationen durch die Verwendung von nicht autorisierten Teilen oder Zubehörteilen, Produkte, die durch Reparaturen an Bauteilen durch eine Person oder Personen, die nicht bei einem qualifizierten Raz-Händler angestellt sind, beschädigt wurden, oder ein Produkt, das durch Umstände beschädigt wurde, die außerhalb der Kontrolle von Raz Design liegen. Nur Raz Design hat die Befugnis zu bestimmen, ob die Umstände für eine Garantie in Betracht kommen oder nicht. Die Garantie gilt nicht für Probleme, die auf normalen Verschleiß oder die Nichteinhaltung der in diesem Handbuch enthaltenen Anweisungen zurückzuführen sind.

Die vorstehende Garantie ist ausschließlich und ersetzt alle anderen ausdrücklichen oder impliziten Garantien, einschließlich der impliziten Garantien der Marktgängigkeit und Eignung für einen bestimmten Zweck. Das einzige Rechtsmittel bei Verstößen gegen irgendeine Gewährleistung beschränkt sich auf die Reparatur oder den Austausch des defekten Produkts in Übereinstimmung mit den in diesem Dokument enthaltenen Bedingungen.

Die Anwendung einer impliziten Garantie erstreckt sich nicht über die Dauer der hierin vorgesehenen ausdrücklichen Garantie. Raz Design haftet nicht für Folge- oder Begleitschäden an einem Teil oder dem ganzen Raz mobilen Dusch- und Toilettenstuhl.

**Der Rahmen und das Beschlagmaterial von Raz Design Inc. sind aus Edelstahl gefertigt, für den wir eine lebenslange Garantie gegen Korrosion gewähren. Bitte beachten Sie, dass diese lebenslange Garantie nur auf den Erstkäufer/Benutzer von Raz Mobiler-Duschstühlen gewährt wird, die bei einem qualifizierten Raz-Händler gekauft wurden. Die Nichteinhaltung der ordnungsgemäßen Reinigungshinweise kann zu Korrosion am Rahmen führen, wodurch diese Garantie erlischt. Darüber hinaus unterliegen alle Korrosionsansprüche einer Überprüfung und es kann die Rückgabe des betreffenden Gerätes zur gründlichen Prüfung verlangt werden, bevor eine Ersatzbestellung bearbeitet werden kann.**

## 7.0 KONTAKTE

Es ist wichtig, dass der Raz mobile Dusch- und Toilettenstuhl richtig montiert ist und alle Einstellungen sorgfältig durchgeführt werden. Aktuelle Handbücher können unter [www.razdesigninc.com](http://www.razdesigninc.com) heruntergeladen werden. Zur Klärung eines Abschnitts dieses Handbuchs wenden Sie sich bitte an Ihren Händler oder den Hersteller.



### HERSTELLER

USA UND WELTWEIT

Raz Design Inc.

135 Railside Rd. Toronto, ON, Canada, M3A 1B7

1.877.720.5678 / 416.751.5678

[info@razdesigninc.com](mailto:info@razdesigninc.com)



### VERTEILER

Wolturnus GmbH

Linderbacher Weg 30

99099 Erfurt, Deutschland

+49 6321 9673000

[info@wolturnus.dk](mailto:info@wolturnus.dk)

## WICHTIG!

**PRODUKTE, DIE NICHT MEHR GEBRAUCHT WERDEN KÖNNEN, SIND GETRENNT VOM HAUMÜLL ZU ENTSORGEN. DIES MUSS GEMÄß DEN LOKALEN UND NATIONALEN VORSCHRIFTEN FÜR UMWELTSCHUTZ UND ROHSTOFFRECYCLING ERFOLGEN. WEITERE INFORMATIONEN ZUR KORREKTEN ENTSORGUNG FINDEN SIE AUF DER WEBSITE IHRER ÖRTLICHEN BEHÖRDE.**

**WENN SIE JEMALS DAS GEFÜHL HABEN, DASS EIN TEIL DES RAZ DUSCHSTUHLS WARTUNGSPFLICHTIG IST, WENDEN SIE SICH AN IHREN HÄNDLER. JEGLICHE PROBLEME, DIE DEN SICHEREN GEBRAUCH DES STUHLS BEEINTRÄCHTIGEN KÖNNTEN, MÜSSEN UNVERZÜGLICH BEHOBEN WERDEN. DER HÄNDLER, DER DEN DUSCHSTUHL GELIEFERT HAT, MUSS KONTAKTIERT WERDEN, DAMIT REPARATUREN VOR DER BENUTZUNG DES STUHLS DURCHGEFÜHRT WERDEN KÖNNEN. DEM HÄNDLER MUSS KLARGEMACHT WERDEN, DASS DER DUSCHSTUHL WARTUNGSBEDÜRFTIG UND BIS ZUR REPARATUR UND BEHEBUNG ALLER PROBLEME NICHT EINSATZBEREIT IST.**

**WENN IHR HÄNDLER AUS IRGEND EINEM GRUND NICHT AUF IHRE ZUFRIEDENHEIT REAGIERT, KONTAKTIEREN**

**RAZ DESIGN:**

**PER E-MAIL**

[info@razdesigninc.com](mailto:info@razdesigninc.com)

**PER TELEFON:**

**1.877.720.5678 (Nordamerika)**

**1.416.751.5678 (übrige Länder)**