

# SLK Multy / Multy e

Universallifter, zum Aktivlifter umrüstbar



SLK Multy Umrüstkit Aktiv

DATEN	MANUELLE SPREIZUNG	ELEKTRISCHE SPREIZUNG
Länge	118 cm	118 cm
Höhe	137 cm	137 cm
Breite	61 cm	61 cm
Höhe Fahrgestell	11 cm	11 cm
Hubhöhe	81 - 203 cm	81 - 203 cm
Wendekreis	132 cm	132 cm
Fahrwerkspreizung	51 - 94 cm	51 - 94 cm
Gewicht	37 kg	38 kg

## Fakten

- max. Patientengewicht: 185 kg
- rüchenschonende Handhabung für das Pflegepersonal
- schonendes Aufheben und Absetzen des Patienten
- Personenaufnahme vom Boden möglich
- elektrisch (optional) verstellbare Fahrwerkspreizung
- hohe Wendigkeit auf kleinster Fläche
- teleskopierbarer Standmast
- Hakenaufnahme mit Federsicherung
- 360 Grad Drehung des-Lifterbügels auch in höchster Position möglich
- Komfort-Steuerbox mit Display und Auslesefunktion
- Lifterbedienung über Steuerbox möglich
- Soft-Start / Soft-Stopp
- hohe Akkukapazität
- werkzeuglos zusammenklappbar / transportfähig
- Standmast und Fahrwerk werkzeuglos demontierbar

## Liftergurte

- alle SLK Liftergurte

## serienmäßig

- SLK 2-Punkt Lifterbügel

## optional

- SLK 4-Punkt Lifterbügel X: 8060
- SLK 4-Punkt Lifterbügel H: 8064
- SLK Multy Umrüstkit Aktiv: 8011

## Material

- pulverbeschichteter Stahl
- kugelgelagerte leichtlaufende Komfort-Rollen mit hochwertigem Kunststoffgehäuse

## Garantie

- Gemäß unserer aktuellen Servicerichtlinien

**AUCH MIT e-FAHRWERKSPREIZUNG ERHÄLTlich...**

Artikel-ID 8009 manuelle Fahrwerkspreizung, 8013 elektrische Fahrwerkspreizung

# SLK Multy Umrüstkit Aktiv

für SLK Multy Universal / Multy Universal e



2 IN 1

MADE  
IN  
GERMANY

KG  
185

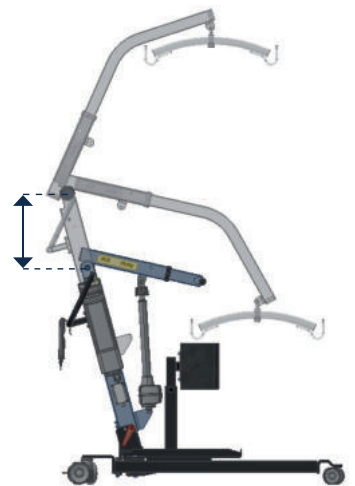


## SLK Multy Umrüstkit Aktiv

Die Basis des SLK Multy Hybridlifters ist für beide Versionen gleich. Durch die Verwendung von Anbauteilen (Umrüstkits) kann der Lifter zum Universalheber oder Aktivheber umgerüstet werden. Dieses Umrüstkit transformiert den SLK Multy Hybridlifter (Universalheber) zum Aktivheber.

### Im SLK Multy Umrüstkit Aktiv enthalten

- Trittbrett
- Schienbeinstütze
- Aktiv Hebearm



Höhenverstellbarer Standmast zur Einstellung des optimalen Drehpunkts beider Lifterarten!

Artikel-ID 8011

# SLK Multy / Multy e

Aktivlifter, zum Universallifter umrüstbar



MADE  
IN  
GERMANY

KG  
185



SLK Multy Umrüstkit Universal

DATEN	MANUELLE SPREIZUNG	ELEKTRISCHE SPREIZUNG
Länge	118 cm	118 cm
Höhe	105 cm	105 cm
Breite	61 cm	61 cm
Höhe Fahrgestell	11 cm	11 cm
Hubhöhe	85 - 163 cm	85 - 163 cm
Wendekreis	132 cm	132 cm
Fahrwerkspreizung	51 - 94 cm	51 - 94 cm
Gewicht	40 kg	41 kg

## Fakten

- max. Patientengewicht: 185 kg
- rüchenschonende Handhabung für das Pflegepersonal
- Erleichterter Aufstehvorgang durch besonders tiefes Trittbrett
- einfacher Transfer durch Aktivgurt mit Sitzschaukel/Gesäßunterstützung (optional)
- sicherer Transfer auch in stehender Position
- Therapieunterstützend, zur Erhaltung oder Steigerung der Mobilität
- elektrisch (optional) verstellbare Fahrwerkspreizung
- hohe Wendigkeit auf kleinster Fläche
- teleskopierbarer Standmast
- höhenverstellbares Schienbeinstütze
- Komfort-Steuerbox mit Display und Auslesefunktion
- Lifterbedienung über Steuerbox möglich
- Soft-Start / Soft-Stopp
- hohe Akkukapazität
- werkzeuglos zusammenklappbar / transportfähig
- Standmast und Fahrwerk werkzeuglos demontierbar

## Liftergurte

- alle SLK Aktivliftergurte

## serienmäßig

- SLK Multy Schienbeinstütze

## optional

- SLK Wadenband schmal: 8094
- SLK Multy Umrüstkit Universal: 8010

## Material

- pulverbeschichteter Stahl
- kugelgelagerte leichtlaufende Komfort-Rollen mit hochwertigem Kunststoffgehäuse

## Garantie

- Gemäß unserer aktuellen Servicerichtlinien

**AUCH MIT e-FAHRWERKSPREIZUNG ERHÄLTlich...**

**Artikel-ID 8008 manuelle Fahrwerkspreizung, 8012 elektrische Fahrwerkspreizung**

# SLK Multy Umrüstkit Universal

für SLK Multy Aktiv / Multy Aktiv e



2 IN 1

MADE  
IN  
GERMANY

KG  
185



## SLK Multy Umrüstkit Universal

Die Basis des SLK Multy Hybridlifters ist für beide Versionen gleich. Durch die Verwendung von Anbauteilen (Umrüstkits) kann der Lifter zum Patientenlifter oder Aktivlifter umgerüstet werden. Dieses Umrüstkit transformiert den SLK Multy Hybridlifter (Aktivlifter) zum Universallifter

## Im SLK Multy Umrüstkit Universal enthalten

- Universal Hebearm
- SLK 2-Punkt Lifterbügel



Höhenverstellbarer Standmast zur Einstellung des optimalen Drehpunkts beider Lifterarten!

Artikel-ID 8010